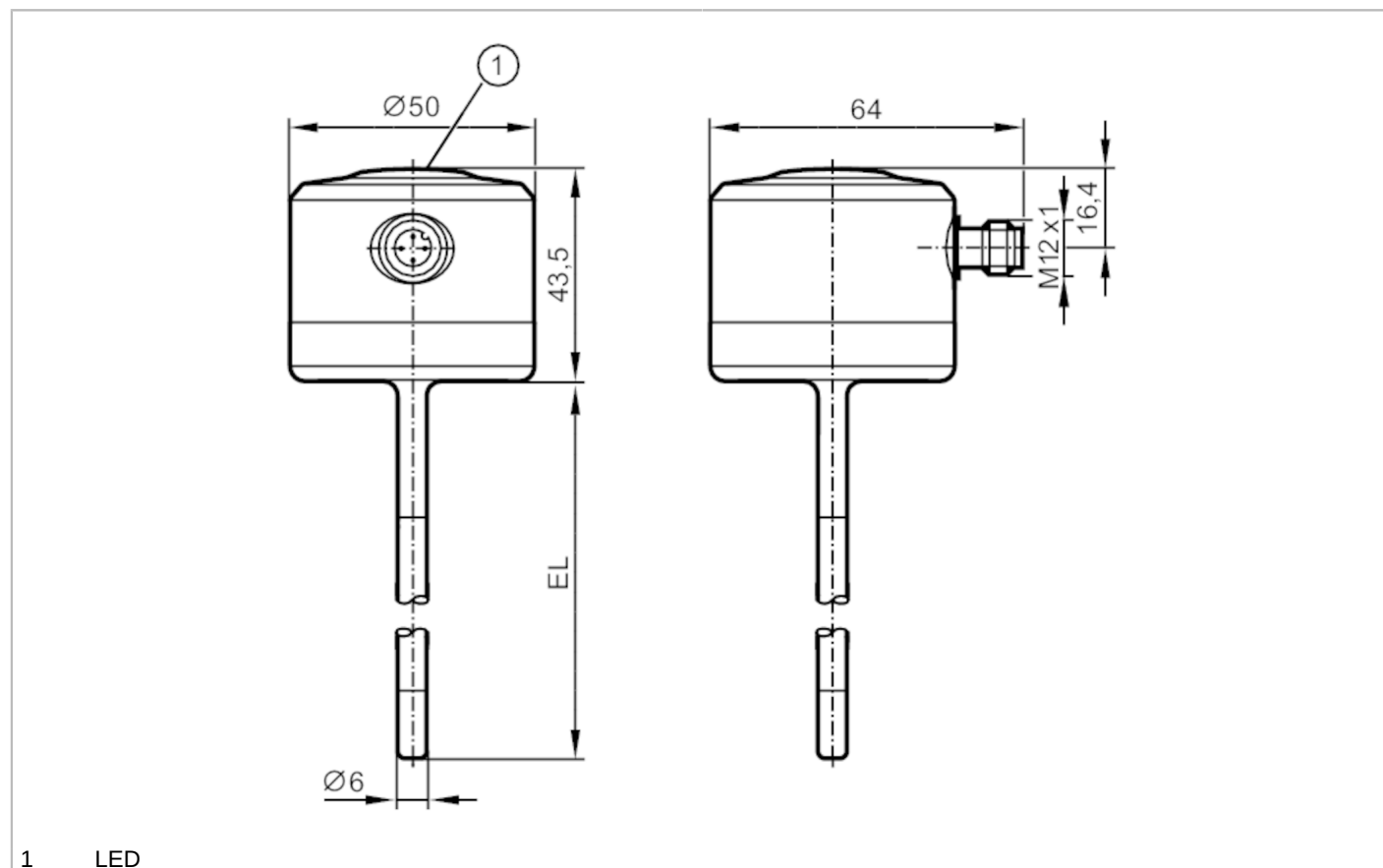




Trasmettitore di temperatura

TCC450K1ED06-A-DKG/US



1 LED



Caratteristiche del prodotto

Numero totale di ingressi e uscite	Numero delle uscite digitali: 1; Numero delle uscite analogiche: 1	
Campo di misura	-25...160 °C	-13...320 °F
Interfaccia di comunicazione	IO-Link	
Raccordo a processo	Ø 6 mm	
Lunghezza sonda EL [mm]	450	

Applicazione

Particolarità	contatti dorati
Elemento di misura	1 x Pt 1000
Elemento di riferimento	1 x NTC
Fluidi	Fluidi liquidi e gassosi
Resistenza a pressione [bar]	160

Dati elettrici

Tensione di esercizio [V]	18...32 DC; ("supply class 2" secondo cULus)
Corrente assorbita [mA]	10; (24 V)
Classe di isolamento	III
Protezione da inversione di polarità	si
Tempo di ritardo disponibilità [s]	6
Watchdog integrato	si



Trasmettitore di temperatura

TCC450K1ED06-A-DKG/US

Ingressi/Uscite	
Numero totale di ingressi e uscite	Numero delle uscite digitali: 1; Numero delle uscite analogiche: 1
Uscite	
Numero totale uscite	2
Segnale di uscita	segnale analogico; IO-Link; stato di controllo della calibrazione
Modello elettrico	PNP/NPN
Numero delle uscite digitali	1
Funzione uscita	NC; (segnale di diagnosi)
Max. caduta di tensione uscita di commutazione DC [V]	2
Permanente capacità di corrente dell'uscita di commutazione DC [mA]	100
Uscita di diagnostica	stato di controllo della calibrazione e diagnosi errori
Numero delle uscite analogiche	1
Uscita analogica corrente [mA]	4...20
Carico max [Ω]	(U _b - 15 V) x 50
Protezione da cortocircuito	si
Tipo di protezione da cortocircuito	ad impulsi
Resistente a sovraccarico	si
Campo di misura/regolazione	
Campo di misura	-25...160 °C -13...320 °F
Indicazioni per il campo di misura	graduabile
Impostazione di fabbrica	-10...150 °C / 14...302 °F
Limite di controllo della calibrazione [K]	0,5...3
In intervalli di [K]	0,05
Risoluzione	
Risoluzione uscita analogica [K]	0,05
Precisione / Deriva	
Precisione uscita analogica [K]	± 0,2
Precisione IO-Link [K]	± 0,2
Coefficiente di temperatura uscita analogica [% dell'intervallo per 10 K]	< ± 0,02; (In caso di differenza dalla condizione di riferimento 25 ± 5 °C)
Coefficiente di temperatura IO-Link [% dell'intervallo per 10 K]	< ± 0,01; (In caso di differenza dalla condizione di riferimento 25 ± 5 °C)
Tempi di reazione	
Dinamica di risposta T05 / T09 [s]	1,5 / 4



Trasmettitore di temperatura

TCC450K1ED06-A-DKG/US

Software / Programmazione		
Opzioni di parametrizzazione	Display; scala uscita analogica; limite di controllo della calibrazione; logica di commutazione uscita di diagnosi; modalità di simulazione	
Interfacce		
Interfaccia di comunicazione	IO-Link	
Tipo di trasmissione	COM2 (38,4 kBaud)	
Versione IO-Link	1.1	
Standard SDCI	IEC 61131-9 CDV	
Profili	Digital Measuring Sensor, Common Profile, Blob Transfer	
Modo SIO	si	
Classe richiesta per porta master	A	
Dati di processo analogici	1	
Dati di processo digitali	1	
Min. tempo di ciclo del processo [ms]	4,4	
Risoluzione IO-Link temperatura [K]	0,01	
DeviceID supportati	Modo operativo default	DeviceID 1129
Condizioni ambientali		
Temperatura ambiente [°C]	-25...70	
Indicazioni per la temperatura ambiente	max. temperatura interna del dispositivo: 125 °C	
Temperatura di immagazzinamento [°C]	-40...100	
Grado di protezione	IP 68; IP 69K	
Test / Certificazioni		
EMC	DIN EN 61000-6-2	
	DIN EN 61000-6-3	
Resistenza agli urti	DIN EN 68000-2-27	50 g (11 ms)
Resistenza alle vibrazioni	DIN EN 60068-2-6	35 g (10...2000 Hz)
MTTF [anni]	329	
Indicazioni per la certificazione	certificato di fabbrica disponibile per il download su www.factory-certificate.ifm	
Certificazione UL	Numero di certificazione UL	K021
	Numero file UL	E217884
Dati meccanici		
Peso [g]	327,9	
Dimensioni [mm]	Ø 50 / L = 493,5	
Materiali	1.4404 (AISI 316L); PEI; FKM; PFA	
Materiali a contatto con il fluido	1.4404 (AISI 316L); PEEK	
Raccordo a processo	Ø 6 mm	
Aspetto Ra/Rz delle superfici a contatto con il fluido	Ra: < 0,8	
Diametro della sonda [mm]	6	
Lunghezza sonda EL [mm]	450	

TCC281



Trasmettitore di temperatura

TCC450K1ED06-A-DKG/US

Osservazioni

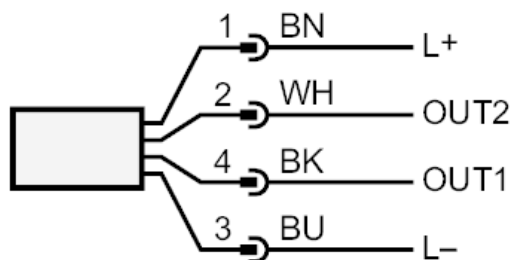
Osservazioni	MS = campo di misura impostato
	Tensione di esercizio "supply classe 2" secondo cULus
Quantità	1 pezzo

Collegamento elettrico

Connettore: 1 x M12; codifica: A; Contatti: dorato



Collegamento



OUT2: Uscita analogica
OUT1: Uscita di diagnostica / IO-Link