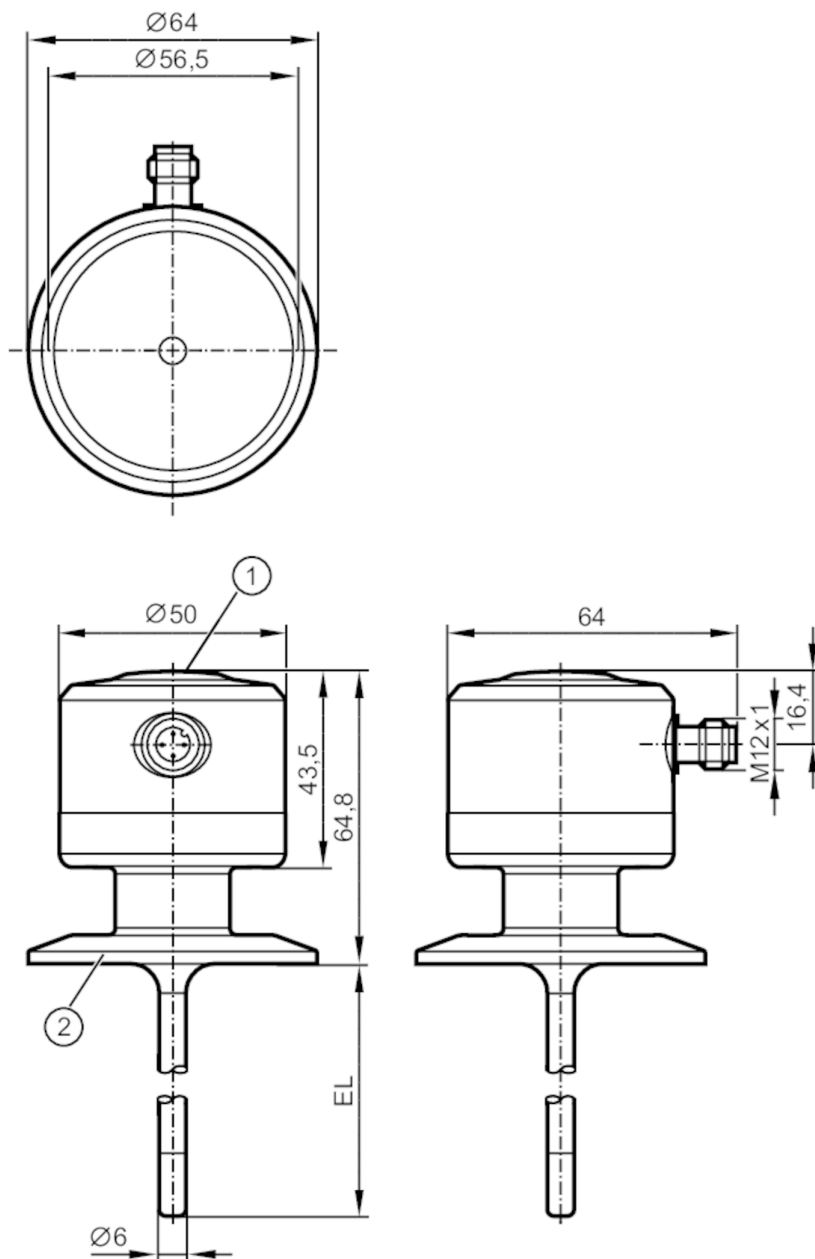


TCC931



Trasmittitore di temperatura

TCC100K1EC02-A-DKG/US



- 1 LED
- 2 Raccordo a processo



Caratteristiche del prodotto

Numero totale di ingressi e uscite	Numero delle uscite digitali: 1; Numero delle uscite analogiche: 1	
Campo di misura	-25...160 °C	-13...320 °F
Interfaccia di comunicazione	IO-Link	
Raccordo a processo	Clamp DN50 (2") DIN 32676 (ISO 2852)	
Lunghezza sonda EL [mm]	100	

Applicazione

Particolarità	contatti dorati
---------------	-----------------

TCC931



Trasmettitore di temperatura

TCC100K1EC02-A-DKG/US

Elemento di misura	1 x Pt 1000
Elemento di riferimento	1 x NTC
Fluidi	Fluidi liquidi e gassosi
Resistenza a pressione [bar]	160
Dati elettrici	
Tensione di esercizio [V]	18...32 DC; ("supply class 2" secondo cULus)
Corrente assorbita [mA]	10; (24 V)
Classe di isolamento	III
Protezione da inversione di polarità	si
Tempo di ritardo disponibilità [s]	6
Watchdog integrato	si
Ingressi/Uscite	
Numero totale di ingressi e uscite	Numero delle uscite digitali: 1; Numero delle uscite analogiche: 1
Uscite	
Numero totale uscite	2
Segnale di uscita	segnale analogico; IO-Link; stato di controllo della calibrazione
Modello elettrico	PNP/NPN
Numero delle uscite digitali	1
Funzione uscita	NC; (segnale di diagnosi)
Max. caduta di tensione uscita di commutazione DC [V]	2
Permanente capacità di corrente dell'uscita di commutazione DC [mA]	100
Uscita di diagnostica	stato di controllo della calibrazione e diagnosi errori
Numero delle uscite analogiche	1
Uscita analogica corrente [mA]	4...20
Carico max [Ω]	(U _b - 15 V) x 50
Protezione da cortocircuito	si
Tipo di protezione da cortocircuito	ad impulsi
Resistente a sovraccarico	si
Campo di misura/regolazione	
Campo di misura	-25...160 °C -13...320 °F
Indicazioni per il campo di misura	graduabile
Impostazione di fabbrica	-10...150 °C / 14...302 °F
Limite di controllo della calibrazione [K]	0,5...3
In intervalli di [K]	0,05
Risoluzione	
Risoluzione uscita analogica [K]	0,05
Precisione / Deriva	
Precisione uscita analogica [K]	± 0,2

TCC931



Trasmettitore di temperatura

TCC100K1EC02-A-DKG/US

Precisione IO-Link [K]	$\pm 0,2$
Coefficiente di temperatura uscita analogica [% dell'intervallo per 10 K]	$< \pm 0,02$; (In caso di differenza dalla condizione di riferimento $25 \pm 5 \text{ }^\circ\text{C}$)
Coefficiente di temperatura IO-Link [% dell'intervallo per 10 K]	$< \pm 0,01$; (In caso di differenza dalla condizione di riferimento $25 \pm 5 \text{ }^\circ\text{C}$)

Tempi di reazione

Dinamica di risposta T05 / T09 [s]	1,5 / 4
------------------------------------	---------

Software / Programmazione

Opzioni di parametrizzazione	Display; scala uscita analogica; limite di controllo della calibrazione; logica di commutazione uscita di diagnosi; modalità di simulazione
------------------------------	---

Interfacce

Interfaccia di comunicazione	IO-Link				
Tipo di trasmissione	COM2 (38,4 kBaud)				
Versione IO-Link	1.1				
Standard SDCI	IEC 61131-9 CDV				
Profili	Digital Measuring Sensor, Common Profile, Blob Transfer				
Modo SIO	si				
Classe richiesta per porta master	A				
Dati di processo analogici	1				
Dati di processo digitali	1				
Min. tempo di ciclo del processo [ms]	4,4				
Risoluzione IO-Link temperatura [K]	0,01				
DeviceID supportati	<table><thead><tr><th>Modo operativo</th><th>DeviceID</th></tr></thead><tbody><tr><td>default</td><td>1129</td></tr></tbody></table>	Modo operativo	DeviceID	default	1129
Modo operativo	DeviceID				
default	1129				

Condizioni ambientali

Temperatura ambiente [°C]	-25...70
Indicazioni per la temperatura ambiente	max. temperatura interna del dispositivo: 125 °C
Temperatura di immagazzinamento [°C]	-40...100
Grado di protezione	IP 68; IP 69K

Test / Certificazioni

EMC	DIN EN 61000-6-2	
	DIN EN 61000-6-3	
Resistenza agli urti	DIN EN 68000-2-27	50 g (11 ms)
Resistenza alle vibrazioni	DIN EN 60068-2-6	35 g (10...2000 Hz)
MTTF [anni]		329
Indicazioni per la certificazione	certificato di fabbrica disponibile per il download su www.factory-certificate.ifm	
Certificazione UL	Numero di certificazione UL	K021
	Numero file UL	E217884

TCC931



Trasmettitore di temperatura

TCC100K1EC02-A-DKG/US

Dati meccanici	
Peso [g]	416
Dimensioni [mm]	Ø 50 / L = 164,8
Materiali	1.4404 (AISI 316L); PEI; FKM; PFA
Materiali a contatto con il fluido	1.4404 (AISI 316L); PEEK
Raccordo a processo	Clamp DN50 (2") DIN 32676 (ISO 2852)
Aspetto Ra/Rz delle superfici a contatto con il fluido	Ra: < 0,8
Diametro della sonda [mm]	6
Lunghezza sonda EL [mm]	100

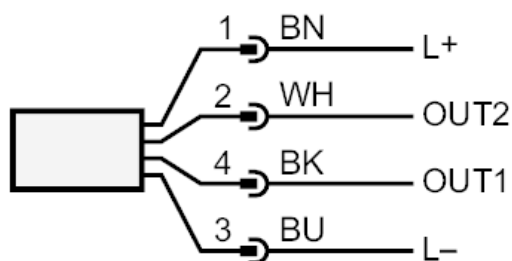
Osservazioni	
Osservazioni	MS = campo di misura impostato Tensione di esercizio "supply classe 2" secondo cULus
Quantità	1 pezzo

Collegamento elettrico

Connettore: 1 x M12; codifica: A; Contatti: dorato



Collegamento



OUT2: Uscita analogica
OUT1: Uscita di diagnostica / IO-Link