

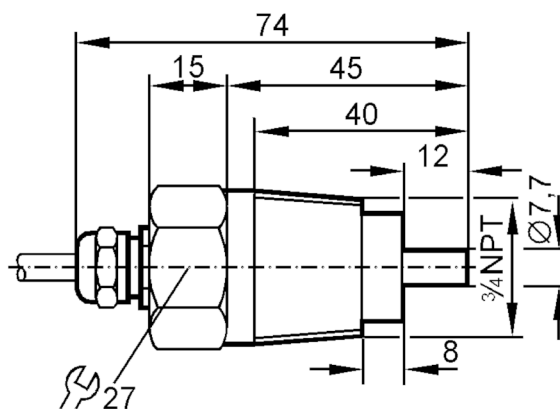
# ST4010



## Sensore di flusso per il collegamento ad un amplificatore di controllo

STN34ABA/NPT-GEW

Articolo non più disponibile - Scheda archivio



### Applicazione

Applicazione	campo ad alta temperatura
Fluidi	Liquidi; Fluidi gassosi
Temperatura del fluido [°C]	-25...80
Resistenza a pressione [bar]	30

### Liquidi

Applicazione	campo ad alta temperatura
Temperatura del fluido [°C]	-25...80

### Fluidi gassosi

Temperatura del fluido [°C]	-25...80
-----------------------------	----------

### Dati elettrici

Collegamento ad amplificatore di controllo	VS 0100
--	---------

### Campo di misura/regolazione

#### Liquidi

Intervallo di regolazione [cm/s]	3...300
Massima sensibilità [cm/s]	3...60

#### Fluidi gassosi

Intervallo di regolazione [cm/s]	5...1500
----------------------------------	----------

### Precisione / Deriva

Gradiente di temperatura [K/min]	15
----------------------------------	----

### Tempi di reazione

Tempo di risposta [s]	1...10
-----------------------	--------

# ST4010

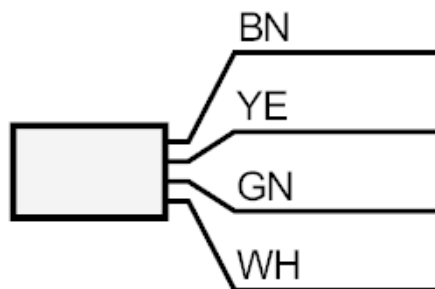


## Sensore di flusso per il collegamento ad un amplificatore di controllo

STN34ABA/NPT-GEW

<b>Liquidi</b>		
Tempo di risposta	[s]	1...10
<b>Fluidi gassosi</b>		
Tempo di risposta	[s]	1...10
<b>Condizioni ambientali</b>		
Grado di protezione		IP 67
<b>Dati meccanici</b>		
Corpo		Tipo filettato
Materiali		1.4305 (acciaio inox / AISI 303)
Raccordo a processo		3/4 NPT
<b>Osservazioni</b>		
Quantità		1 pezzo
<b>Collegamento elettrico</b>		
Cavo: 2 m, Silflex-PUR; Max. lunghezza del cavo: 100 m; 4 x 0,5 mm <sup>2</sup>		

### Collegamento



Colori dei fili conduttori :

BK =	nero
BN =	marrone
BU =	blu
WH =	bianco

Articolo non più disponibile - Scheda archivio