

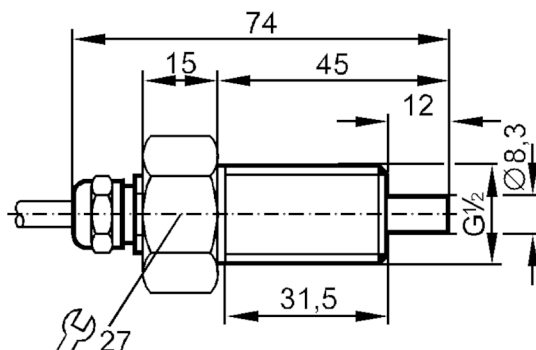
ST3213



Sensore di flusso per il collegamento ad un amplificatore di controllo

STR12ABBE1/20m

Articolo non più disponibile - Scheda archivio



Applicazione

Applicazione	Zona Ex 1
Temperatura del fluido [°C]	-25...80
Resistenza a pressione [bar]	30

Liquidi

Applicazione	Zona Ex 1
Temperatura del fluido [°C]	-25...80

Fluidi gassosi

Temperatura del fluido [°C]	-25...80
-----------------------------	----------

Dati elettrici

Collegamento ad amplificatore di controllo	VS 0100 Ex
--	------------

Campo di misura/regolazione

Liquidi

Intervallo di regolazione [cm/s]	3...300
Massima sensibilità [cm/s]	3...60

Fluidi gassosi

Intervallo di regolazione [cm/s]	200...2000
Massima sensibilità [cm/s]	100...800

Precisione / Deriva

Gradiente di temperatura [K/min]	15
----------------------------------	----

Tempi di reazione

Tempo di risposta [s]	1...10
-----------------------	--------

ST3213

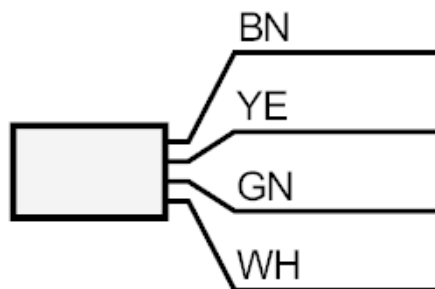


Sensore di flusso per il collegamento ad un amplificatore di controllo

STR12ABBE1/20m

Liquidi		
Tempo di risposta	[s]	1...10
Fluidi gassosi		
Tempo di risposta	[s]	1...10
Condizioni ambientali		
Grado di protezione		IP 67
Dati meccanici		
Corpo		Tipo filettato
Materiali		1.4571 (AISI 316Ti)
Raccordo a processo		G 1/2 filettatura esterna
Osservazioni		
Quantità		1 pezzo
Collegamento elettrico		
Cavo: 20 m, PUR; 4 x 0,34 mm ²		

Collegamento



Colori dei fili conduttori :

- BN = marrone
- GN = verde
- WH = bianco
- YE = giallo

Articolo non più disponibile - Scheda archivio