

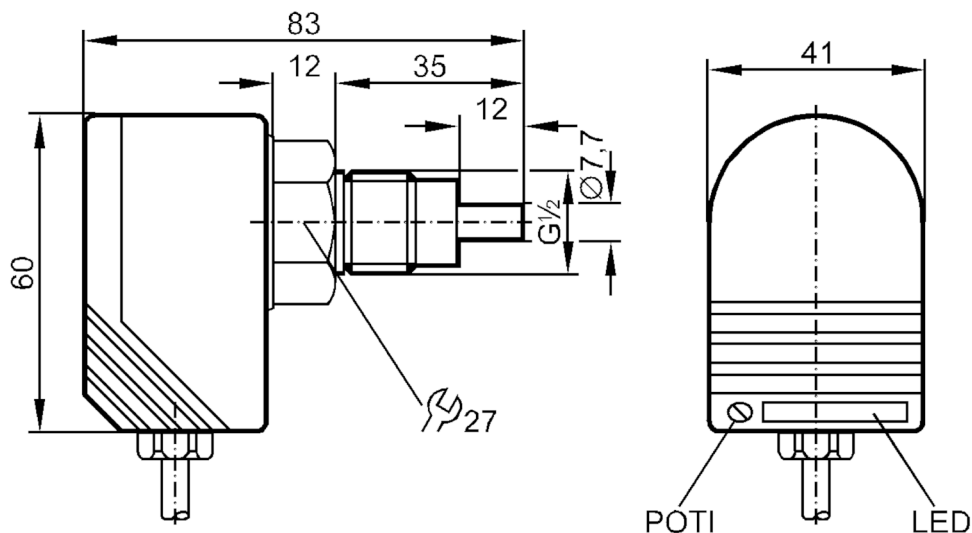
# ST3606



## Flussostato

SCR12ABBFPKG/6M/PH

Articolo non più disponibile - Scheda archivio



### Applicazione

Fluidi		Liquidi
Temperatura del fluido [°C]		-25...80
Resistenza a pressione [bar]		30

### Dati elettrici

Tensione di esercizio [V]		20...36 DC
Corrente assorbita [mA]		< 45
Protezione da inversione di polarità		si
Tempo di ritardo disponibilità [s]		< 20

### Ingressi/Uscite

Numero totale di ingressi e uscite		Numero delle uscite digitali: 1
------------------------------------	--	---------------------------------

# ST3606



## Flussostato

SCR12ABBFPKG/6M/PH

Uscite		
Numero totale uscite	1	
Segnale di uscita	segnale di commutazione	
Modello elettrico	PNP	
Numero delle uscite digitali	1	
Funzione uscita	NO / NC; (parametrizzabile)	
Max. caduta di tensione uscita di commutazione DC [V]	2,5	
Permanente capacità di corrente dell'uscita di commutazione DC [mA]	400	
Protezione da cortocircuito	si	
Tipo di protezione da cortocircuito	ad impulsi	
Resistente a sovraccarico	si	
Campo di misura/regolazione		
Intervallo di regolazione [cm/s]	3...300	
Massima sensibilità [cm/s]	3...60	
Precisione / Deriva		
Gradiente di temperatura [K/min]	15	
Tempi di reazione		
Tempo di risposta [s]	1...10	
Software / Programmazione		
Taratura del punto di commutazione	Potenzimetro	
Condizioni ambientali		
Temperatura ambiente [°C]	-20...80	
Grado di protezione	IP 67	
Dati meccanici		
Dimensioni [mm]	60 x 41 x 83	
Materiali	PBT-GF20	
Materiali a contatto con il fluido	1.4571 (AISI 316Ti)	
Raccordo a processo	G 1/2 filettatura esterna	
Elementi di indicazione e comando		
Indicazione	Commutazione	11 x LED
Accessori		
Accessori inclusi	Guarnizioni: 2 x AMF 30 cacciavite	
Osservazioni		
Quantità	1 pezzo	

# ST3606



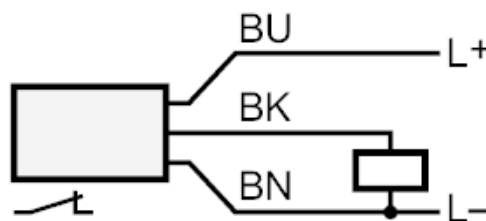
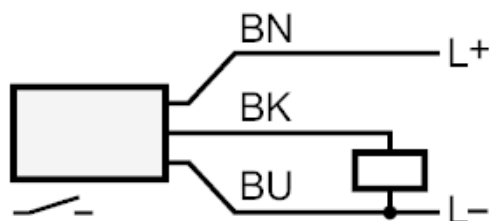
## Flussostato

SCR12ABBFPKG/6M/PH

### Collegamento elettrico

Cavo: 6 m, PUR; 3 x 0,5 mm<sup>2</sup>

### Collegamento



Colori dei fili conduttori :

BN = marrone  
BU = blu  
BK = nero

Articolo non più disponibile - Scheda archivio