

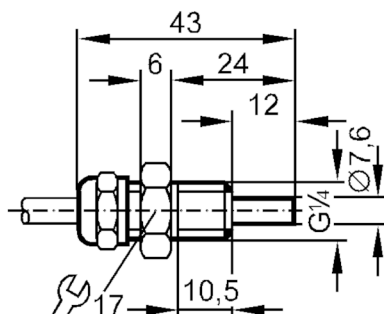
ST2000



Sensore di flusso per il collegamento ad un amplificatore di controllo

STR14ABA

Articolo non più disponibile - Scheda archivio



Caratteristiche del prodotto

Raccordo a processo G 1/4 filettatura esterna

Applicazione

Applicazione campo ad alta temperatura

Fluidi Liquidi; Fluidi gassosi

Temperatura del fluido [°C] -25...80

Resistenza a pressione [bar] 30

Liquidi

Applicazione campo ad alta temperatura

Temperatura del fluido [°C] -25...80

Fluidi gassosi

Temperatura del fluido [°C] -25...80

Dati elettrici

Collegamento ad amplificatore di controllo VS 0100

Campo di misura/regolazione

Liquidi

Intervallo di regolazione [cm/s] 3...300

Massima sensibilità [cm/s] 3...60

Fluidi gassosi

Intervallo di regolazione [cm/s] 5...1500

Precisione / Deriva

Gradiente di temperatura [K/min] 15

Tempi di reazione

Tempo di risposta [s] 1...10

Liquidi

Tempo di risposta [s] 1...10

Fluidi gassosi

Tempo di risposta [s] 1...10

Condizioni ambientali

Grado di protezione IP 67

ST2000



Sensore di flusso per il collegamento ad un amplificatore di controllo

STR14ABA

Dati meccanici

Corpo	Tipo filettato
Materiali	1.4305 (acciaio inox / AISI 303)
Raccordo a processo	G 1/4 filettatura esterna

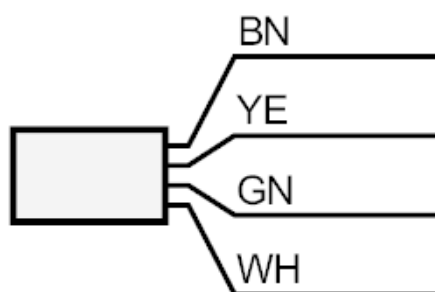
Osservazioni

Quantità	1 pezzo
----------	---------

Collegamento elettrico

Cavo: 2 m, Silflex-PUR; Max. lunghezza del cavo: 100 m; 4 x 0,5 mm²

Collegamento



Colori dei fili conduttori :

BK =	nero
BN =	marrone
BU =	blu
WH =	bianco