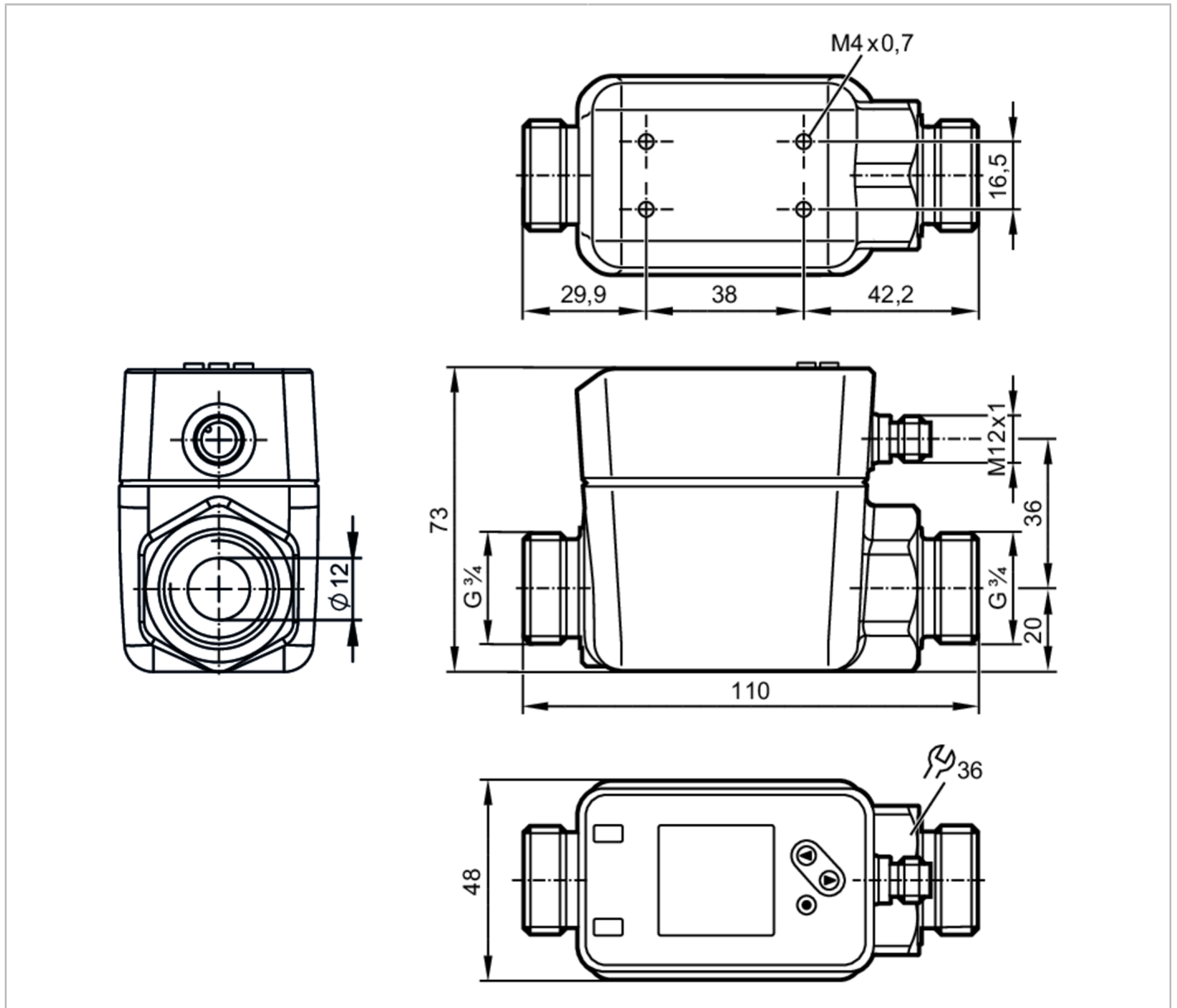


SM7120



Sensore magneto-induttivo del flusso

SMR34XGXFRKG/US-100



ACS CE PA cUL^{us} LISTED IO-Link Reg31 UK CA

Caratteristiche del prodotto

Numero totale di ingressi e uscite	Numero delle uscite digitali: 2; Numero delle uscite analogiche: 1			
Campo di misura	0,1...75 l/min	0,006...4,5 m ³ /h	1,2...1190 gph	0,02...19,82 gpm
Raccordo a processo	G 3/4 DN20 guarnizione piatta			

Applicazione

Particolarità	contatti dorati
Fluidi	Liquidi conduttori; acqua; fluidi a base di acqua
Indicazioni per fluidi	conduttività: $\geq 20 \mu\text{S/cm}$ viscosità: $< 70 \text{ mm}^2/\text{s}$ (40 °C)
Temperatura del fluido [°C]	-20...90
Resistenza a pressione [bar]	16

SM7120



Sensore magneto-induttivo del flusso

SMR34XGXFRKG/US-100

Dati elettrici					
Tensione di esercizio	[V]	18...30 DC; (secondo SELV/PELV)			
Corrente assorbita	[mA]	< 80			
Classe di isolamento		III			
Protezione da inversione di polarità		si			
Tempo di ritardo disponibilità	[s]	5			
Ingressi/Uscite					
Numero totale di ingressi e uscite		Numero delle uscite digitali: 2; Numero delle uscite analogiche: 1			
Ingressi					
Ingressi		reset contatore			
Uscite					
Numero totale uscite		2			
Segnale di uscita		segnale di commutazione; segnale analogico; segnale a impulsi; IO-Link; segnale di frequenza; (configurabile)			
Modello elettrico		PNP/NPN			
Numero delle uscite digitali		2			
Funzione uscita		NO / NC; (parametrizzabile)			
Max. caduta di tensione uscita di commutazione DC	[V]	2			
Permanente capacità di corrente dell'uscita di commutazione DC	[mA]	100			
Numero delle uscite analogiche		1			
Uscita analogica corrente	[mA]	4...20; (graduabile)			
Carico max	[Ω]	500			
Uscita impulsi		Contatore di portata			
Protezione da cortocircuito		si			
Tipo di protezione da cortocircuito		ad impulsi			
Resistente a sovraccarico		si			
Campo di misura/regolazione					
Campo di misura		0,1...75 l/min	0,006...4,5 m³/h	1,2...1190 gph	0,02...19,82 gpm
Campo di indicazione		-90...90 l/min	-5,4...5,4 m³/h	-1426,8...1426,8 gph	-23,78...23,78 gpm
Risoluzione		0,1 l/min	0,006 m³/h	0,6 gph	0,01 gpm
Punto di commutazione SP		0,5...75 l/min	0,03...4,5 m³/h	8,4...1189 gph	0,14...19,81 gpm
Punto di disattivazione rP		0,1...74,6 l/min	0,006...4,48 m³/h	1,2...1183 gph	0,03...19,71 gpm
Punto iniziale analogico ASP		0...59,9 l/min	0...3,6 m³/h	0...950 gph	0...15,82 gpm
Punto finale analogico AEP		15,1...75 l/min	0,9...4,5 m³/h	240...1189 gph	3,99...19,81 gpm
Taglio del flusso minimo LFC		0,1...3,8 l/min	0,006...0,23 m³/h	1,8...59,4 gph	0,03...0,99 gpm
Punto finale di frequenza FEP		15,1...75 l/min	0,9...4,5 m³/h	240...1189 gph	3,99...19,81 gpm
Frequenza sul punto finale FRP	[Hz]	1...10000			
Monitoraggio della portata					
Lunghezza di impulso	[s]	0,003...2			

SM7120



Sensore magneto-induttivo del flusso

SMR34XGXFRKG/US-100

Valenza dell'impulso		0,01...99990000 l
Monitoraggio della temperatura		
Campo di misura	[°C]	-20...90
Campo di indicazione	[°C]	-42...112
Risoluzione	[°C]	0,1
Punto di commutazione SP	[°C]	-19,6...90
Punto di disattivazione rP	[°C]	-20...89,6
Punto iniziale analogico	[°C]	-20...68
Punto finale analogico	[°C]	2...90
In intervalli di	[°C]	0,1
Precisione / Deriva		
Monitoraggio del flusso		
Precisione (nel campo di misura)		± (0,8 % MW + 0,2 % MEW)
Ripetibilità		± 0,2 % MEW
Monitoraggio della temperatura		
Precisione	[K]	± 2,5 (Q > 5 % MEW)
Tempi di reazione		
Monitoraggio del flusso		
Tempo di ritardo all'avviamento	[s]	0...50
Tempo di risposta	[s]	< 0,25; (dAP = 0, T09)
Damping valore di processo dAP	[s]	0...5
Monitoraggio della temperatura		
Tempo di risposta	[s]	15; (Q > 10 % MEW, T09)
Software / Programmazione		
Opzioni di parametrizzazione	isteresi / finestra; NO / NC; logica di commutazione; Uscita frequenza; uscita di corrente/impulso; Tempo di ritardo disponibilità; display disattivabile; Display	
Interfacce		
Interfaccia di comunicazione	IO-Link	
Tipo di trasmissione	COM2 (38,4 kBaud)	
Versione IO-Link	1.1	
Standard SDCI	IEC 61131-9	
Profili	Smart Sensor: Process Data Variable; Device Identification, Device Diagnosis	
Modo SIO	si	
Classe richiesta per porta master	A	
Dati di processo analogici	3	
Dati di processo digitali	2	
Min. tempo di ciclo del processo	[ms]	6
DeviceID supportati	Modo operativo	DeviceID
	default	955

SM7120



Sensore magneto-induttivo del flusso

SMR34XGXFRKG/US-100

Condizioni ambientali		
Temperatura ambiente	[°C]	-20...60
Temperatura di immagazzinamento	[°C]	-25...80
Grado di protezione		IP 65; IP 67

Test / Certificazioni		
EMC	DIN EN 60947-5-9	
Certificazione CPA	numero di modello	006MI
	classe di precisione	-
	massimo errore consentito	± 1,0 % FS
	Q (min)	0,006 m³/h
	Q (t)	-
	Q (max)	4,5 m³/h
Resistenza agli urti	DIN IEC 68-2-27	20 g (11 ms)
Resistenza alle vibrazioni	DIN IEC 68-2-6:	5 g (10...2000 Hz)
MTTF	[anni]	114
Certificazione UL	Numero di certificazione UL	I014
	Numero file UL	E174189
Direttiva in materia di attrezzature a pressione	corretta prassi costruttiva; utilizzabile per fluidi del gruppo 2; fluidi del gruppo 1 su richiesta	

Dati meccanici		
Peso	[g]	798
Materiali	1.4408 (acciaio inox / AISI 316); 1.4404 (AISI 316L); PC; PBT+PC-GF30	
Materiali a contatto con il fluido	1.4404 (AISI 316L); PEEK; PEEK rinforzato con fibra di carbonio; EPDM; Centellen	
Raccordo a processo	G 3/4 DN20 guarnizione piatta	

Elementi di indicazione e comando		
Indicazione		display a colori 1,44", 128 x 128 pixel
		2 x LED, giallo

Osservazioni		
Osservazioni		MW = valore letto
		MEW = valore finale
Quantità		1 pezzo

Collegamento elettrico

Connettore: 1 x M12; codifica: A; Contatti: dorato



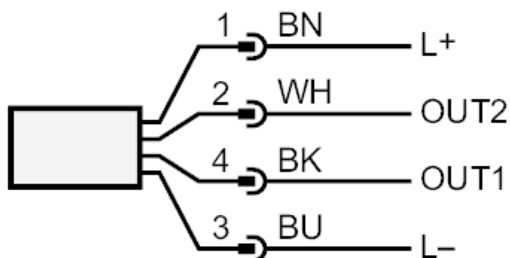
SM7120



Sensore magneto-induttivo del flusso

SMR34XGXFRKG/US-100

Collegamento



	Colori secondo DIN EN 60947-5-2
OUT1:	Uscita di commutazione monitoraggio della portata Uscita di commutazione Monitoraggio della temperatura Uscita impulsi contatore volumetrico Uscita frequenza monitoraggio della portata Uscita frequenza Monitoraggio della temperatura uscita di segnale Contatori visualizzatori con preselezione IO-Link
OUT2:	Uscita di commutazione monitoraggio della portata Uscita di commutazione Monitoraggio della temperatura Uscita analogica flusso Uscita analogica Temperatura Ingresso reset contatore
	Colori dei fili conduttori :
BK =	nero
BN =	marrone
BU =	blu
WH =	bianco

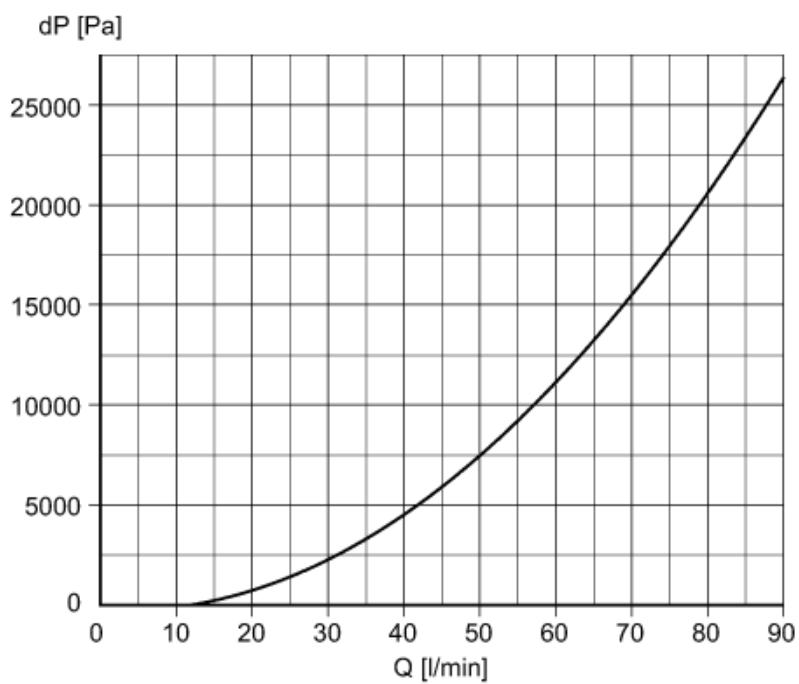
SM7120



Sensore magneto-induttivo del flusso

SMR34XGXFRKG/US-100

diagrammi e curve



Perdita di pressione / flusso