

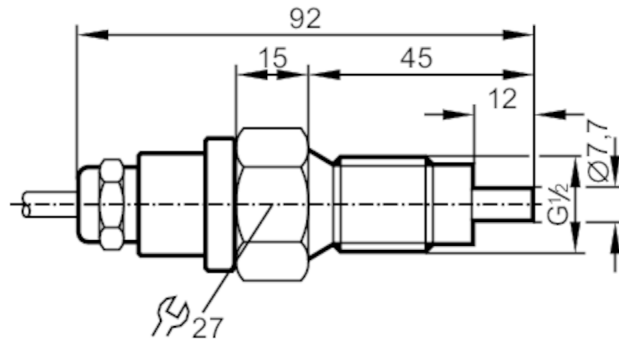
SF3213



Sensore di flusso per il collegamento ad un amplificatore di controllo

SFR12ABBE0/20M

Articolo non più disponibile - Scheda archivio



Caratteristiche del prodotto

Raccordo a processo G 1/2 filettatura esterna

Applicazione

Applicazione Zona Ex 0
Temperatura del fluido [°C] -20...60
Resistenza a pressione [bar] 30

Liquidi

Applicazione Zona Ex 0
Temperatura del fluido [°C] -20...60

Fluidi gassosi

Temperatura del fluido [°C] -20...60

Dati elettrici

Collegamento ad amplificatore di controllo VS 0200 Exi

Campo di misura/regolazione

Liquidi

Intervallo di regolazione [cm/s] 3...300
Massima sensibilità [cm/s] 3...60

Fluidi gassosi

Intervallo di regolazione [cm/s] 200...2000
Massima sensibilità [cm/s] 200...800

Precisione / Deriva

Gradiente di temperatura [K/min] 15

Tempi di reazione

Tempo di risposta [s] 1...10

Liquidi

Tempo di risposta [s] 1...10

Fluidi gassosi

Tempo di risposta [s] 1...10

Condizioni ambientali

Grado di protezione IP 67

SF3213



Sensore di flusso per il collegamento ad un amplificatore di controllo

SFR12ABBE0/20M

Dati meccanici

Corpo	Tipo filettato
Materiali	1.4571 (AISI 316Ti)
Materiali a contatto con il fluido	1.4571 (AISI 316Ti)
Raccordo a processo	G 1/2 filettatura esterna

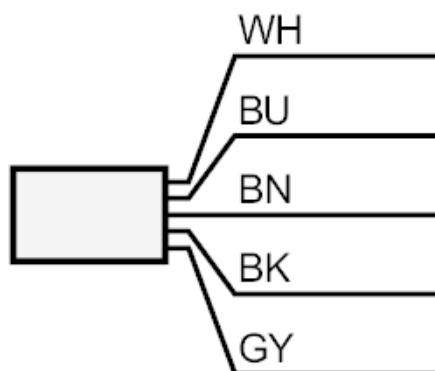
Osservazioni

Quantità	1 pezzo
----------	---------

Collegamento elettrico

Cavo: 20 m, TPE-S; Max. lunghezza del cavo: 100 m; 5 x 0,34 mm²

Collegamento



Colori dei fili conduttori :

BN =	marrone
BU =	blu
BK =	nero
WH =	bianco
GY =	grigio