

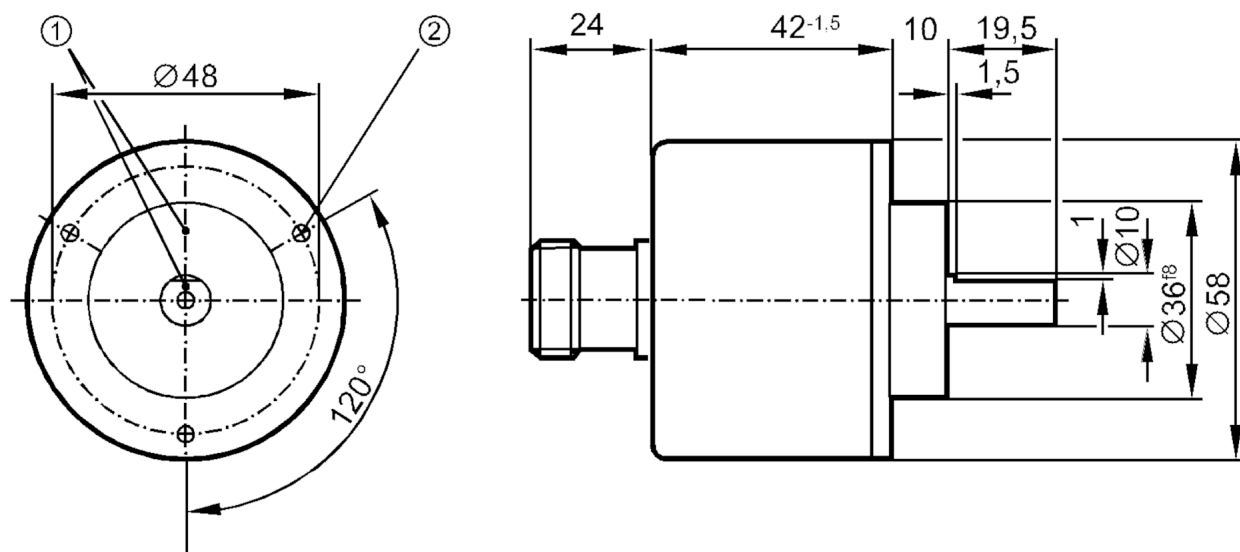
# RV6067



## Encoder incrementale con albero pieno

RV-0720-I24/ B

Articolo non più disponibile - Scheda archivio



- 1 posizione di riferimento  
2 M3 profondità 5 mm



### Dati elettrici

Tensione di esercizio [V]	10...30 DC
Corrente assorbita [mA]	150

### Uscite

Modello elettrico	HTL
Capacità di corrente per uscita [mA]	50
Frequenza di commutazione [kHz]	160
Tipo di protezione da cortocircuito	< 60 s
Spostamento di fase A e B [°]	90

### Campo di misura/regolazione

Risoluzione	720 linee
-------------	-----------

### Condizioni ambientali

Temperatura ambiente [°C]	-30...85
Temperatura di immagazzinamento [°C]	-30...100
Max. umidità relativa dell'aria ammessa [%]	98
Grado di protezione	IP 64

# RV6067



## Encoder incrementale con albero pieno

RV-0720-I24/ B

### Test / Certificazioni

Resistenza agli urti		100 g (6 ms)
Resistenza alle vibrazioni		15 g (55...2000 Hz)

### Dati meccanici

Dimensioni [mm]	Ø 58 / L = 95,5
Materiali	alluminio
Max. velocità di rotazione meccanica [U/min]	12000
Max. coppia di serraggio iniziale [Nm]	1
Temperatura di riferimento coppia di serraggio [°C]	20
Versione albero	albero pieno
Diametro albero [mm]	10
Materiale albero	1.4104 (acciaio)
Max. sollecitazione assiale sull'estremità dell'albero [N]	10
Max. sollecitazione radiale sull'estremità dell'albero [N]	20

### Collegamento elettrico

1	B invertito
2	L+ Sensore
3	Indice 0
4	Indice 0 invertito
5	A
6	A invertito
7	anomalia invertito
8	B
9	n.c.
10	0V
11	0V Sensore
12	L+

Connettore: 1 x (ifm 1001.4), assiale

### diagrammi e curve

Diagramma degli impulsi	<p>Uscita A Uscita B Indice 0</p>
-------------------------	-------------------------------------------

Articolo non più disponibile - Scheda archivio