

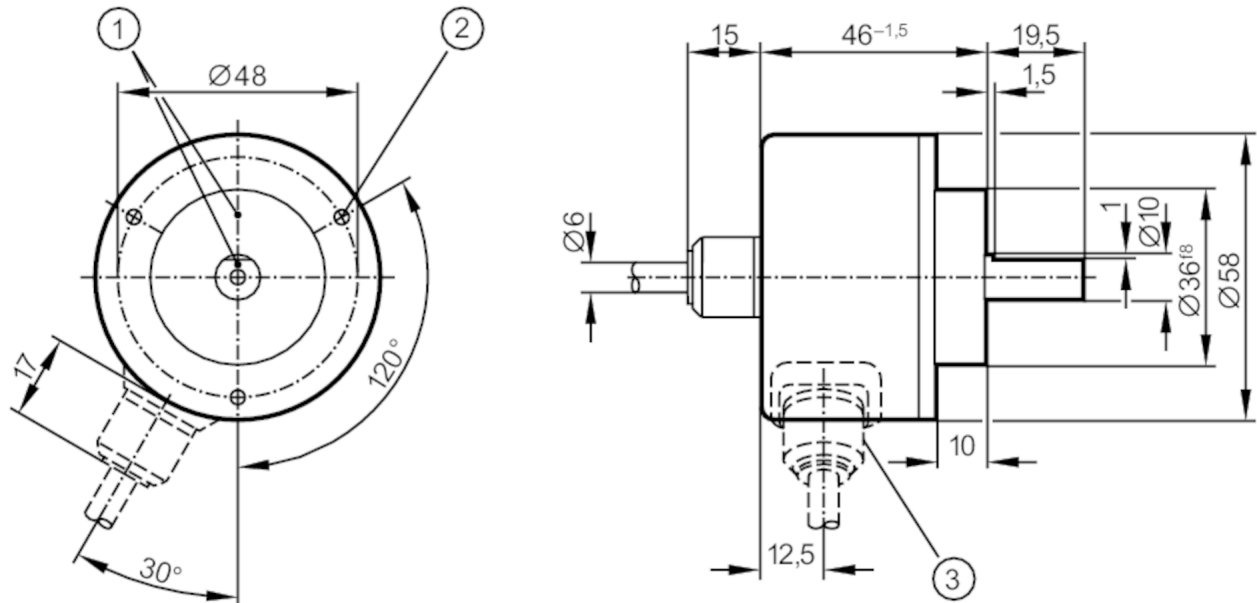
RV6020



Encoder incrementale con albero pieno

RV-0635-I24/L2

Articolo non più disponibile - Scheda archivio



- 1 posizione di riferimento
2 M3 profondità 5 mm



Caratteristiche del prodotto

Risoluzione 635 linee

Dati elettrici

Tensione di esercizio [V] 10...30 DC

Corrente assorbita [mA] 150

Uscite

Modello elettrico HTL

Capacità di corrente per uscita [mA] 50

Frequenza di commutazione [kHz] 300

Tipo di protezione da cortocircuito < 60 s

Spostamento di fase A e B [°] 90

Campo di misura/regolazione

Risoluzione 635 linee

RV6020



Encoder incrementale con albero pieno

RV-0635-I24/L2

Condizioni ambientali	
Temperatura ambiente [°C]	-30...85
Indicazioni per la temperatura ambiente	con cavo permanentemente installato: -30 °C
Temperatura di immagazzinamento [°C]	-30...100
Max. umidità relativa dell'aria ammessa [%]	98
Grado di protezione	IP 64

Test / Certificazioni	
Resistenza agli urti	100 g (6 ms)
Resistenza alle vibrazioni	10 g (55...2000 Hz)

Dati meccanici	
Dimensioni [mm]	Ø 58 / L = 46
Materiali	alluminio
Max. velocità di rotazione meccanica [U/min]	12000
Max. coppia di serraggio iniziale [Nm]	1
Temperatura di riferimento coppia di serraggio [°C]	20
Versione albero	albero pieno
Diametro albero [mm]	10
Materiale albero	1.4104 (acciaio)
Max. sollecitazione assiale sull'estremità dell'albero [N]	10
Max. sollecitazione radiale sull'estremità dell'albero [N]	20

Collegamento elettrico	
Cavo: 2 m, PUR; assiale	

marrone	A
verde	A invertito
grigio	B
rosa	B invertito
rosso	Indice 0
nero	Indice 0 invertito
blu	L+ Sensore
bianco	0V Sensore
marrone / verde	L+ (Up)
bianco / verde	0V (Un)
viola	anomalia invertito
schermo	Corpo

RV6020



Encoder incrementale con albero pieno

RV-0635-I24/L2

diagrammi e curve

Diagramma degli impulsi



Uscita A

Uscita B

Indice 0

Articolo non più disponibile - Scheda archivio