

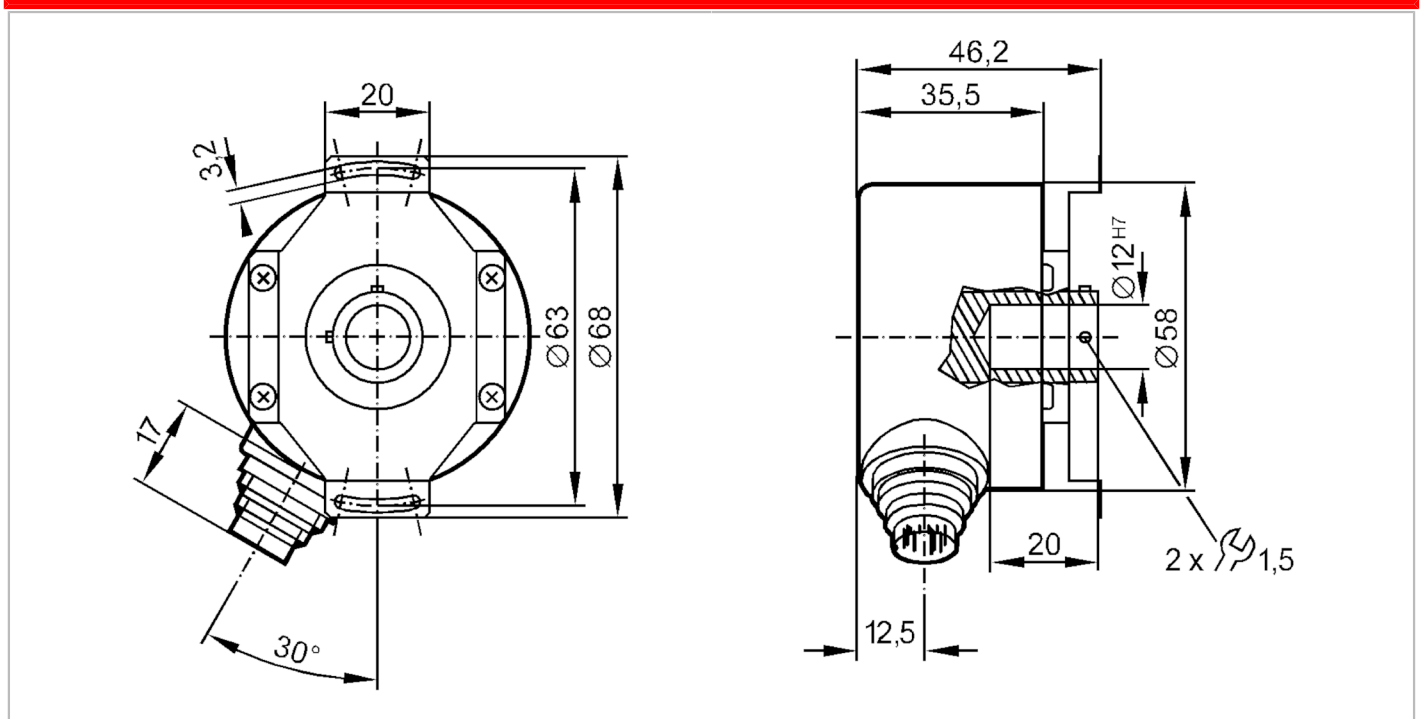
RO6358



Encoder incrementale con albero cavo

RO-1250-I24/T U

Articolo non più disponibile - Scheda archivio



Dati elettrici

Tensione di esercizio [V]	10...30 DC
Corrente assorbita [mA]	< 200

Uscite

Modello elettrico	HTL
Capacità di corrente per uscita [mA]	20
Frequenza di commutazione [kHz]	160
Tipo di protezione da cortocircuito	< 60 s
Spostamento di fase A e B [°]	90

Campo di misura/regolazione

Risoluzione	1250 linee
-------------	------------

Condizioni ambientali

Temperatura ambiente [°C]	-30...91
Indicazioni per la temperatura ambiente	Up < 18 V: -30...100 °C
Temperatura di immagazzinamento [°C]	-30...100
Max. umidità relativa dell'aria ammessa [%]	98
Grado di protezione	IP 64

Test / Certificazioni

Resistenza agli urti	100 g (6 ms)
Resistenza alle vibrazioni	10 g (55...2000 Hz)

RO6358



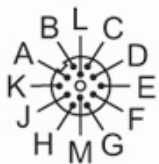
Encoder incrementale con albero cavo

RO-1250-I24/T U

Dati meccanici	
Dimensioni [mm]	Ø 58 / L = 46,2
Materiali	alluminio
Max. velocità di rotazione meccanica [U/min]	12000
Max. coppia di serraggio iniziale [Nm]	2,5
Temperatura di riferimento coppia di serraggio [°C]	20
Versione albero	albero cavo aperto su di un lato
Diametro albero [mm]	12
Accoppiamento albero	H7
Materiale albero	acciaio inossidabile
Profondità di montaggio dell'albero [mm]	10
Max. spostamento assiale dell'albero [mm]	1; (max. sfasamento radiale: ± 0,05 mm)

Collegamento elettrico	
A	B invertito
B	Ub Sensore
C	Indice 0
D	Indice 0 invertito
E	A
F	A invertito
G	anomalia invertito
H	B
K	0V Un
L	0V Sensore
M	L+ Up
schermo	Corpo

Connettore: 1 x M18, radiale



RO6358

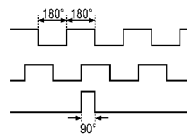


Encoder incrementale con albero cavo

RO-1250-I24/T U

diagrammi e curve

Diagramma degli impulsi



Uscita A

Uscita B

Indice 0

Articolo non più disponibile - Scheda archivio