

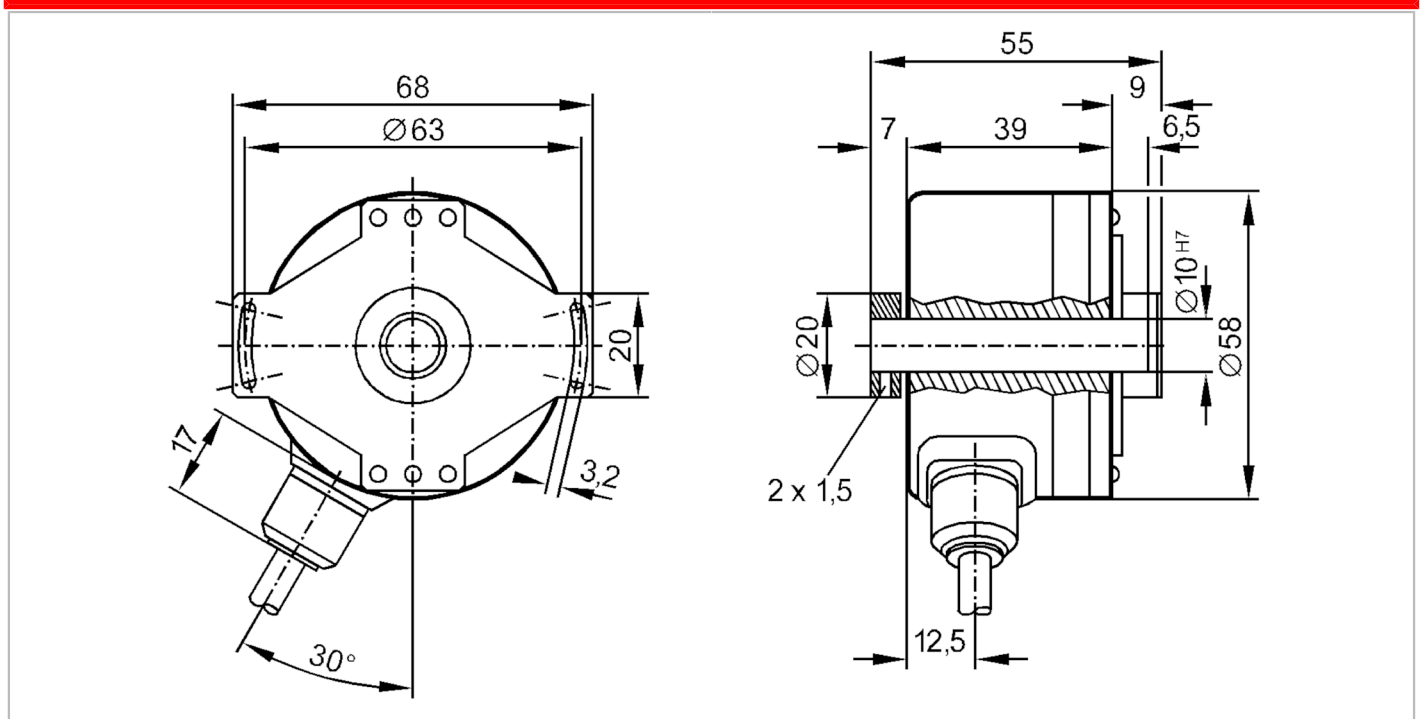
RO1339



Encoder incrementale con albero cavo

RO-2500-I05/N11

Articolo non più disponibile - Scheda archivio



CE

Dati elettrici

Tolleranza della tensione di esercizio	[%]	10
Tensione di esercizio	[V]	5 DC
Corrente assorbita	[mA]	< 150

Uscite

Modello elettrico		TTL
Capacità di corrente per uscita	[mA]	20
Frequenza di commutazione	[kHz]	300
Spostamento di fase A e B	[°]	90

Campo di misura/regolazione

Risoluzione		2500 linee
-------------	--	------------

Condizioni ambientali

Temperatura ambiente	[°C]	-30...100
Temperatura di immagazzinamento	[°C]	-30...100
Max. umidità relativa dell'aria ammessa	[%]	98
Grado di protezione		IP 64

Test / Certificazioni

Resistenza agli urti		100 g (6 ms)
Resistenza alle vibrazioni		10 g (55...2000 Hz)

RO1339



Encoder incrementale con albero cavo

RO-2500-I05/N11

Dati meccanici	
Dimensioni [mm]	Ø 58 / L = 55
Materiali	alluminio
Max. velocità di rotazione meccanica [U/min]	12000
Max. coppia di serraggio iniziale [Nm]	2,5
Temperatura di riferimento coppia di serraggio [°C]	20
Versione albero	albero cavo continuo
Diametro albero [mm]	10
Accoppiamento albero	H7
Materiale albero	acciaio inossidabile
Profondità di montaggio dell'albero [mm]	10
Max. spostamento assiale dell'albero [mm]	1; (max. sfasamento radiale: ± 0,05 mm)

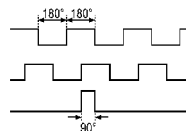
Collegamento elettrico

Cavo: 1 m, PUR; radiale

marrone	A
verde	A invertito
grigio	B
rosa	B invertito
rosso	Indice 0
nero	Indice 0 invertito
blu	L+ Sensore
bianco	0V Sensore
marrone / verde	L+ (Up)
bianco / verde	0V (Un)
viola	anomalia invertito
schermo	Corpo

diagrammi e curve

Diagramma degli impulsi



Uscita A

Uscita B

Indice 0

Articolo non più disponibile - Scheda archivio