

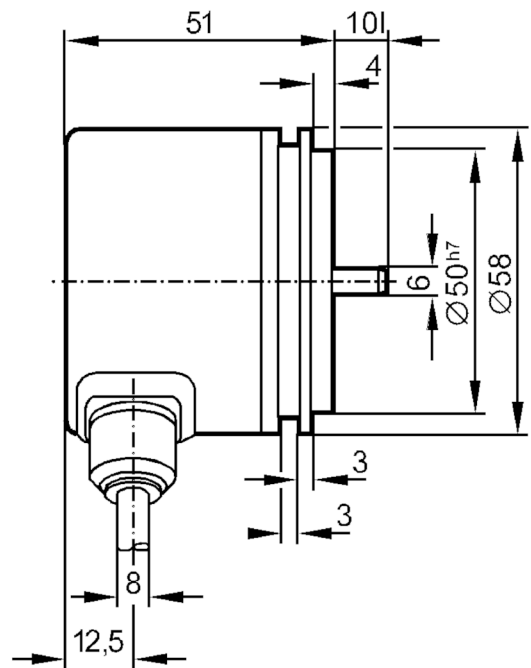
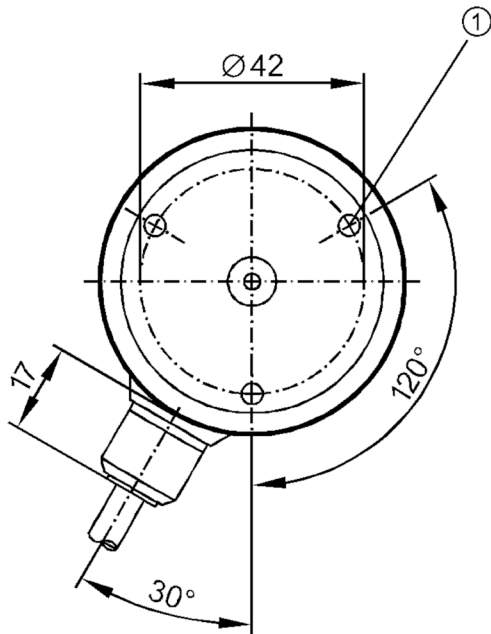
RN6043



Encoder assoluto monogiro con albero pieno

RN-1024-G24/N1A

Articolo non più disponibile - Scheda archivio



1 M4 profondità 5 mm



Caratteristiche del prodotto

| | |
|------------------------------|--------------------------------|
| Risoluzione | 1024 linee; 1024 passi; 10 bit |
| Interfaccia di comunicazione | parallelo |

Dati elettrici

| | |
|---------------------------------|------------|
| Tensione di esercizio [V] | 10...30 DC |
| Corrente assorbita [mA] | < 150 |
| Max. velocità elettrica [U/min] | 6000 |

Uscite

| | |
|--------------------------------------|--|
| Modello elettrico | HTL |
| Capacità di corrente per uscita [mA] | 20 |
| Tipo di protezione da cortocircuito | < 60 s |
| Codice | codice Gray; (valori in codice crescenti con rotazione a destra (vista sull'albero)) |

Campo di misura/regolazione

| | |
|-------------|--------------------------------|
| Risoluzione | 1024 linee; 1024 passi; 10 bit |
|-------------|--------------------------------|

Interfacce

| | |
|------------------------------|-----------|
| Interfaccia di comunicazione | parallelo |
|------------------------------|-----------|

RN6043



Encoder assoluto monogiro con albero pieno

RN-1024-G24/N1A

| Condizioni ambientali | | |
|--|---------|---------------------|
| Temperatura ambiente | [°C] | -20...85 |
| Temperatura di immagazzinamento | [°C] | -30...100 |
| Max. umidità relativa dell'aria ammessa | [%] | 98 |
| Grado di protezione | | IP 65 |
| Test / Certificazioni | | |
| Resistenza agli urti | | 100 g (6 ms) |
| Resistenza alle vibrazioni | | 10 g (55...2000 Hz) |
| Dati meccanici | | |
| Dimensioni | [mm] | Ø 58 / L = 61 |
| Materiali | | alluminio |
| Max. velocità di rotazione meccanica | [U/min] | 10000 |
| Max. coppia di serraggio iniziale | [Nm] | 1 |
| Temperatura di riferimento coppia di serraggio | [°C] | 20 |
| Versione albero | | albero pieno |
| Diametro albero | [mm] | 6 |
| Materiale albero | | 1.4104 (acciaio) |
| Max. sollecitazione assiale sull'estremità dell'albero | [N] | 10 |
| Max. sollecitazione radiale sull'estremità dell'albero | [N] | 20 |

RN6043



Encoder assoluto monogiro con albero pieno

RN-1024-G24/N1A

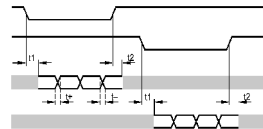
Collegamento elettrico

Cavo: 1 m, PUR; Max. lunghezza del cavo: 100 m; radiale

| | |
|------------------|---------------------------------|
| marrone | 10...30V |
| giallo / marrone | 10...30V Sensore |
| bianco | 0V |
| bianco / giallo | 0V Sensore |
| verde | Attivazione A invertito 5...30V |
| giallo | Attivazione B invertito 5...30V |
| bianco / grigio | bit 10 (MSB) invertito |
| marrone / verde | bit 10 (MSB) |
| bianco / verde | bit 9 |
| rosso / blu | bit 8 |
| grigio / rosa | bit 7 |
| viola | bit 6 |
| nero | bit 5 |
| rosso | bit 4 |
| blu | bit 3 |
| rosa | bit 2 |
| grigio | bit 1 |
| Schermatura | Corpo |

diagrammi e curve

Diagramma degli impulsi



Attivazione A invertito

Attivazione B invertito

tracce 3...10

tracce 1...2

Articolo non più disponibile - Scheda archivio