

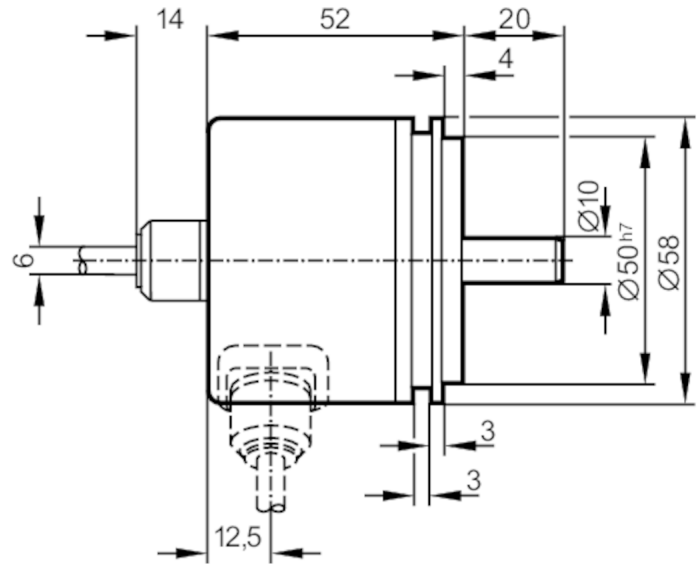
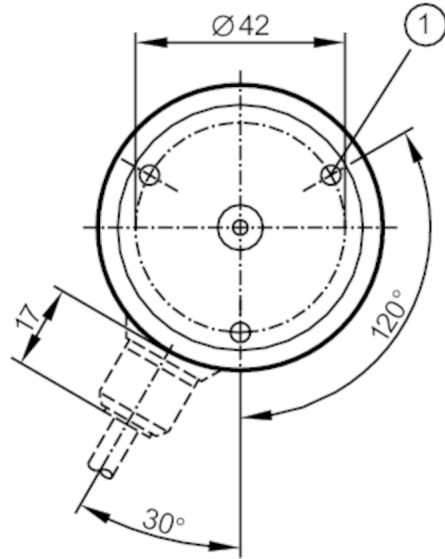
# RN6003



## Encoder assoluto monogiro con albero pieno

RN-0512-G24/N1B

Articolo non più disponibile - Scheda archivio



1 M4 profondità 5 mm



### Dati elettrici

Tensione di esercizio	[V]	10...30 DC
Corrente assorbita	[mA]	< 150
Max. velocità elettrica	[U/min]	6000

### Uscite

Modello elettrico		HTL
Capacità di corrente per uscita	[mA]	20
Tipo di protezione da cortocircuito		< 60 s
codice		codice Gray; (valori in codice crescenti con rotazione a destra (vista sull'albero))

### Campo di misura/regolazione

Risoluzione	512 linee; 512 passi; 9 bit
-------------	-----------------------------

### Interfacce

Interfaccia di comunicazione	parallelo
------------------------------	-----------

### Condizioni ambientali

Temperatura ambiente	[°C]	-20...85
Temperatura di immagazzinamento	[°C]	-30...100
Max. umidità relativa dell'aria ammessa	[%]	98
Grado di protezione		IP 64

# RN6003



## Encoder assoluto monogiro con albero pieno

RN-0512-G24/N1B

Test / Certificazioni		
Resistenza agli urti		100 g (6 ms)
Resistenza alle vibrazioni		10 g (55...2000 Hz)
Dati meccanici		
Dimensioni	[mm]	Ø 58 / L = 52
Materiali		alluminio
Max. velocità di rotazione meccanica	[U/min]	10000
Max. coppia di serraggio iniziale	[Nm]	1
Temperatura di riferimento coppia di serraggio	[°C]	20
Versione albero		albero pieno
Diametro albero	[mm]	10
Materiale albero		1.4104 (acciaio)
Max. sollecitazione assiale sull'estremità dell'albero	[N]	10
Max. sollecitazione radiale sull'estremità dell'albero	[N]	20
Collegamento elettrico		
Cavo: 1 m, PUR; Max. lunghezza del cavo: 100 m; radiale		
marrone	10...30V	
giallo / marrone	10...30V Sensore	
bianco	0V	
bianco / giallo	0V Sensore	
verde	Attivazione A invertito 5...30V	
giallo	Attivazione B invertito 5...30V	
bianco / grigio	bit 9 (MSB) invertito	
marrone / verde	bit 9 (MSB)	
bianco / verde	bit 8	
rosso / blu	bit 7	
grigio / rosa	bit 6	
viola	bit 5	
nero	bit 4	
rosso	bit 3	
blu	bit 2	
rosa	bit 1	
Schermatura	Corpo	

# RN6003

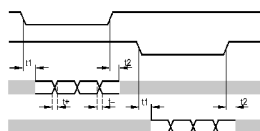


## Encoder assoluto monogiro con albero pieno

RN-0512-G24/N1B

### diagrammi e curve

Diagramma degli impulsi



Attivazione A invertito

Attivazione B invertito

tracce 3...10

tracce 1...2

Articolo non più disponibile - Scheda archivio