

RN6001

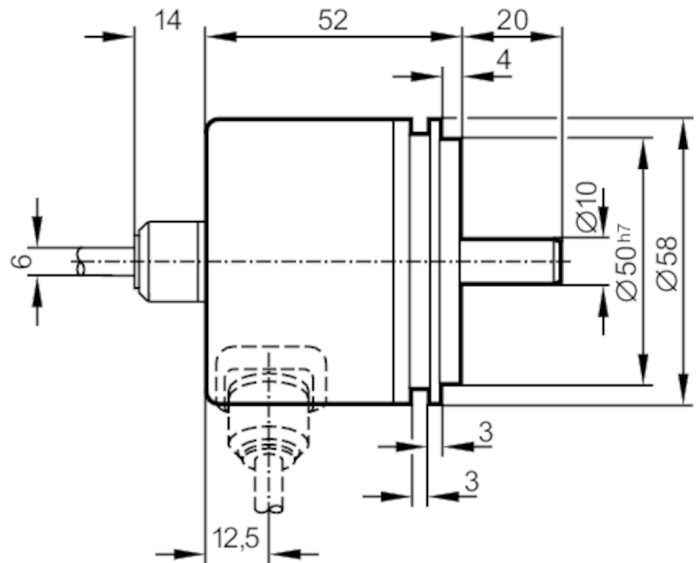
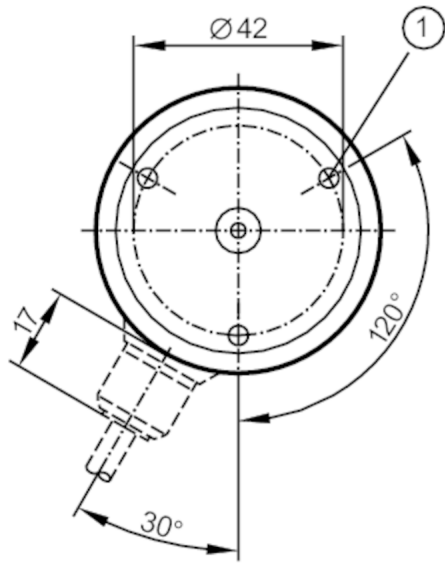


Encoder assoluto monogiro con albero pieno

RN-0256-G24/N1B

Articolo non più disponibile - Scheda archivio

Sostituito dall'articolo: RN6026



1 M4 profondità 5 mm



Caratteristiche del prodotto

Risoluzione	256 passi; 8 bit
Versione albero	albero pieno
Diametro albero [mm]	10

Dati elettrici

Tensione di esercizio [V]	10...30 DC
Corrente assorbita [mA]	< 150
Max. velocità elettrica [U/min]	6000

Uscite

Modello elettrico	HTL
Capacità di corrente per uscita [mA]	20
Codice	codice Gray; (valori in codice crescenti con rotazione a destra (vista sull'albero))

Campo di misura/regolazione

Risoluzione	256 passi; 8 bit
-------------	------------------

Condizioni ambientali

Temperatura ambiente [°C]	-20...85
Temperatura di immagazzinamento [°C]	-30...100
Max. umidità relativa dell'aria ammessa [%]	98
Grado di protezione	IP 64

RN6001



Encoder assoluto monogiro con albero pieno

RN-0256-G24/N1B

Test / Certificazioni

Resistenza agli urti		100 g (6 ms)
Resistenza alle vibrazioni		10 g (55...2000 Hz)

Dati meccanici

Dimensioni	[mm]	Ø 58 / L = 52
Materiali		alluminio
Max. velocità di rotazione meccanica	[U/min]	10000
Max. coppia di serraggio iniziale	[Nm]	1
Temperatura di riferimento coppia di serraggio	[°C]	20
Versione albero		albero pieno
Diametro albero	[mm]	10
Materiale albero		1.4104 (acciaio)
Max. sollecitazione assiale sull'estremità dell'albero	[N]	10
Max. sollecitazione radiale sull'estremità dell'albero	[N]	20

Collegamento elettrico

Cavo: 1 m, PUR; Max. lunghezza del cavo: 100 m; radiale

marrone	10...30V
giallo / marrone	10...30V Sensore
bianco	0V
bianco / giallo	0V Sensore
verde	Attivazione A invertito 5...30V
giallo	Attivazione B invertito 5...30V
bianco / grigio	bit 8 (MSB) invertito
marrone / verde	bit 8 (MSB)
bianco / verde	bit 7
rosso / blu	bit 6
grigio / rosa	bit 5
viola	bit 4
nero	bit 3
rosso	bit 2
blu	bit 1
Schermatura	Corpo

RN6001

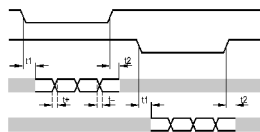


Encoder assoluto monogiro con albero pieno

RN-0256-G24/N1B

diagrammi e curve

Diagramma degli impulsi



Attivazione A invertito

Attivazione B invertito

tracce 3...10

tracce 1...2

Articolo non più disponibile - Scheda archivio

Sostituito dall'articolo: RN6026