

# RM6103

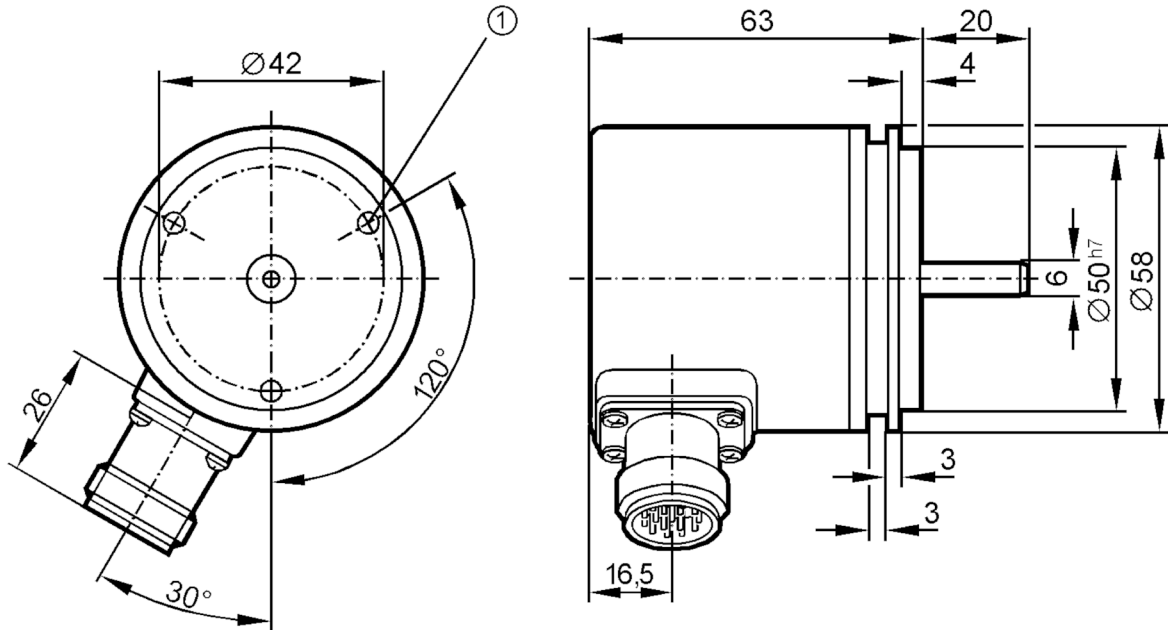


## Encoder assoluto multigiro con albero pieno

RM-8192-S24/K E

Articolo non più disponibile - Scheda archivio

Sostituito dall'articolo: RM6101



1 M4 profondità 6 mm



### Dati elettrici

Tensione di esercizio	[V]	10...30 DC
Corrente assorbita	[mA]	< 200
Max. velocità elettrica	[U/min]	6000

### Uscite

Codice	codice Gray; (valori in codice crescenti con rotazione a destra (vista sull'albero))
Segnale codice	Ingresso dati; segnali compatibili TTL; impulso e impulso (inv.) da driver secondo RS 485; uscita dati; sincro-seriale; segnali compatibili TTL, dati e dati (inv.); segnali incrementali; 2 segnali incrementali sinusoidali (A e B); sfasato di 90°; 1 V 512 cicli di segnale per ogni rotazione

### Campo di misura/regolazione

Risoluzione	8192 passi; 4096 rotazioni; 25 bit
-------------	------------------------------------

### Interfacce

Interfaccia di comunicazione	interfaccia dati SSI
------------------------------	----------------------

### Condizioni ambientali

Temperatura ambiente	[°C]	-20...85
Temperatura di immagazzinamento	[°C]	-30...80
Grado di protezione		IP 66

### Test / Certificazioni

Resistenza agli urti		100 g (6 ms)
Resistenza alle vibrazioni		10 g (55...2000 Hz)

# RM6103



## Encoder assoluto multigiro con albero pieno

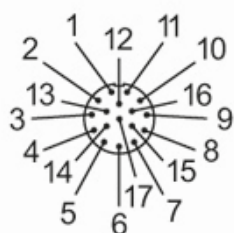
RM-8192-S24/K E

Dati meccanici	
Dimensioni [mm]	Ø 58 / L = 83
Materiali	alluminio
Max. velocità di rotazione meccanica [U/min]	12000
Max. coppia di serraggio iniziale [Nm]	1
Temperatura di riferimento coppia di serraggio [°C]	20
Versione albero	albero pieno
Diametro albero [mm]	6
Materiale albero	1.4104 (acciaio)
Max. sollecitazione assiale sull'estremità dell'albero [N]	10
Max. sollecitazione radiale sull'estremità dell'albero [N]	20

Osservazioni	
Osservazioni	fili/pin non utilizzati (n. c.) non devono essere collegati

Collegamento elettrico	
1	n.c.
2	n.c.
3	n.c.
4	n.c.
5	n.c.
6	n.c.
7	L+ Up
8	clock
9	clock invertito
10	0v Un
11	Corpo
12	B (+)
13	B (-)
14	dati
15	A (+)
16	A (-)
17	dati invertito

Connettore: 1 x M23 (ifm 1001.11), radiale; Max. lunghezza del cavo: 100 m



# RM6103

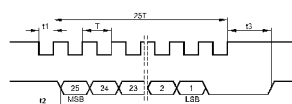


## Encoder assoluto multigiro con albero pieno

RM-8192-S24/K E

### diagrammi e curve

Diagramma degli impulsi



clock

dati

Articolo non più disponibile - Scheda archivio

Sostituito dall'articolo: RM6101