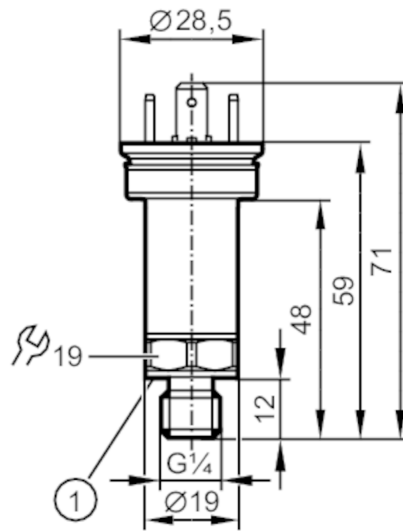


# PT5043



## Trasmettitore di pressione

PT-040-SEG14-A-ZVG/VE



1 Guarnizione



### Caratteristiche del prodotto

Numero totale di ingressi e uscite	Numero delle uscite analogiche: 1		
Campo di misura	0...40 bar	0...580 psi	0...4 MPa
Raccordo a processo	collegamento filettato G 1/4 filettatura esterna (DIN EN ISO 1179-2)		

### Applicazione

Elemento di misura	cella metallica a film sottile		
Applicazione	per le applicazioni mobili; per applicazioni industriali		
Fluidi	Fluidi liquidi e gassosi		
Temperatura del fluido [°C]	-40...125		
Min. pressione di scoppio	800 bar	11600 psi	80 MPa
Resistenza a pressione	100 bar	1450 psi	10 Mpa
Indicazioni per la resistenza alla pressione	staticamente		
Resistenza al vuoto [mbar]	-1000		
Tipo di pressione	pressione relativa		

### Dati elettrici

Tensione di esercizio [V]	8...36 DC		
Min. resistenza di isolamento [MΩ]	100; (500 V DC)		
Classe di isolamento	III		
Protezione da inversione di polarità	si		
Tempo di ritardo disponibilità [s]	< 0,1		

### Ingressi/Uscite

Numero totale di ingressi e uscite	Numero delle uscite analogiche: 1		
------------------------------------	-----------------------------------	--	--



## Trasmettitore di pressione

PT-040-SEG14-A-ZVG/VE

Uscite	
Numero totale uscite	1
Segnale di uscita	segnale analogico
Numero delle uscite analogiche	1
Uscita analogica corrente [mA]	4...20
Carico max [Ω]	( $U_b - 8\text{ V}$ ) / 21,5 mA ; @8V= 0 Ω ; @12V max. 200 Ω; @24V max. 750 Ω
Resistente a cortocircuito	si
Resistente a sovraccarico	si
Campo di misura/regolazione	
Campo di misura	0...40 bar      0...580 psi      0...4 MPa
Precisione / Deriva	
Ripetibilità [% dell'intervallo di misura]	< ± 0,05; (con variazioni di temperatura < 10 K)
Deriva parametri [% dell'intervallo di misura]	< ± 0,5; (incl. deriva dovuta alla coppia di serraggio, errore del punto zero e dell'intervallo, non linearità, isteresi)
Deriva della linearità [% dell'intervallo di misura]	< ± 0,1 (BFSL) / < ± 0,2 (LS)
Deriva dell'isteresi [% dell'intervallo di misura]	< ± 0,2
Stabilità nel tempo [% dell'intervallo di misura]	< ± 0,1; (ogni 6 mesi)
Coefficiente di temperatura punto zero [% dell'intervallo per 10 K]	< ± 0,1 (0...80 °C); < ± 0,2 (-40...0 °C / 80...125 °C)
Coefficiente di temperatura intervallo [% dell'intervallo per 10 K]	< ± 0,1 (0...80 °C); < ± 0,2 (-40...0 °C / 80...125 °C)
Tempi di reazione	
Tempo di aggiornamento uscita analogica [ms]	2
Condizioni ambientali	
Temperatura ambiente [°C]	-40...100
Temperatura di immagazzinamento [°C]	-40...100
Grado di protezione	IP 67

# PT5043



## Trasmettitore di pressione

PT-040-SEG14-A-ZVG/VE

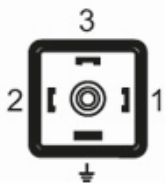
Test / Certificazioni		
EMC	Conforme a ECE R 10, Rev. 5	(conforme alla norma E1)
	DIN EN ISO 13766-1 : 2018	macchine per il movimento terra e per l'edilizia
	DIN EN ISO 14982 : 2009	macchine agricole e forestali
	ISO 11452-2	100 V/m
	ISO 7637-2 : 2011 impulso 1	severità di prova III. stato funzionale C
	ISO 7637-2 : 2011 impulso 2b	severità di prova IV. stato funzionale C
	DIN EN 61326-1	
Resistenza agli urti	DIN EN 60068-2-27	500 g (1 ms)
Resistenza alle vibrazioni	DIN EN 60068-2-6	20 g (10...2000 Hz)
MTTF [anni]		715
Certificazione UL	Numero di certificazione UL	J032
	Numero file UL	E174189
Direttiva in materia di attrezzature a pressione	corretta prassi costruttiva; utilizzabile per fluidi del gruppo 2; fluidi del gruppo 1 su richiesta	

Dati meccanici		
Peso [g]		67
Materiali	1.4542 (17-4 PH / 630); 1.4404 (AISI 316L); PPS	
Materiali a contatto con il fluido	1.4542 (17-4 PH / 630); 1.4305 (acciaio inox / AISI 303)	
Min. cicli di pressione	60 milioni; (con pressione nominale 1,2 superiore)	
Coppia di serraggio [Nm]	25...35; (coppia di serraggio consigliata; in funzione di lubrificazione, guarnizione e compressione)	
Raccordo a processo	collegamento filettato G 1/4 filettatura esterna (DIN EN ISO 1179-2)	
Guarnizione raccordo a processo	FKM (DIN EN ISO 1179-2)	
Dispositivo di strozzamento integrato	si	

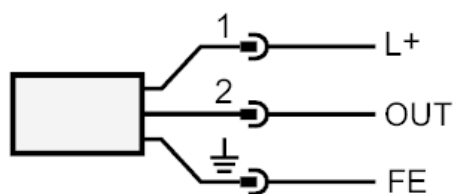
Osservazioni		
Osservazioni	BFSL = Best Fit Straight Line (regolazione del valore minimo) LS = Regolazione del valore limite	
Quantità	1 pezzo	

### Collegamento elettrico

Connettore: 1 x connettore per valvole A DIN (EN175301-803-A)



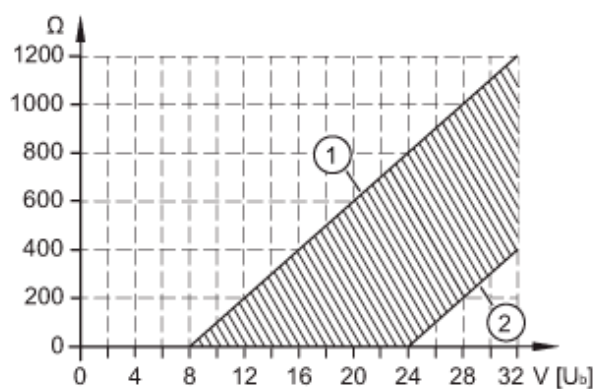
### Collegamento



OUT                    Uscita analogica  
FE                      terra funzionale

### diagrammi e curve

Curva caratteristica del carico uscita di corrente



- 1: Carico max
- 2: Carico min