

PM2064

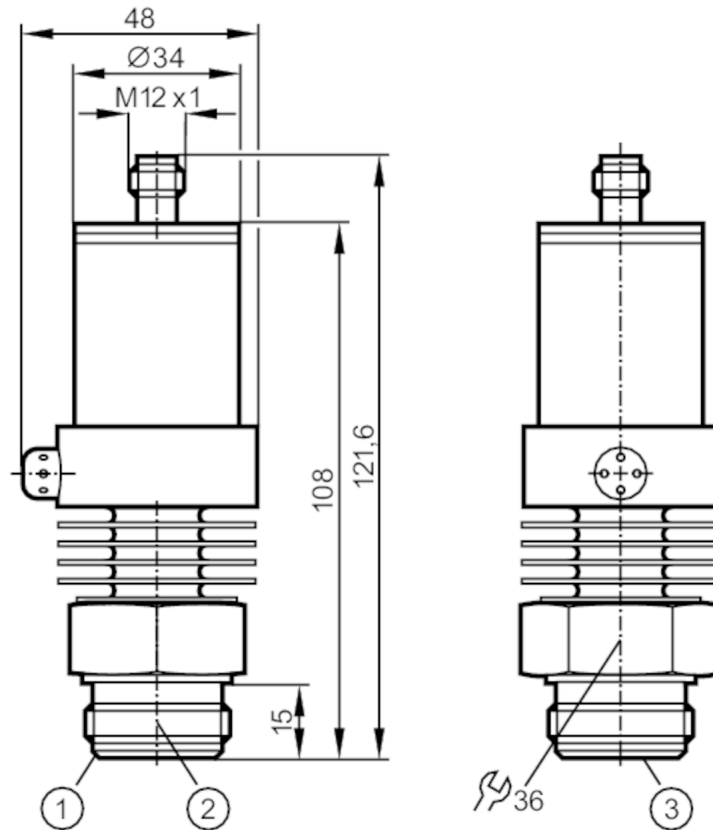


Trasmettitore di pressione con cella di misura affiorante

PM-010-RES30-E-ZVG/US/ IP

Articolo non più disponibile - Scheda archivio

Sostituito dall'articolo: PM2054



- 1 Bordo di tenuta Aseptoflex
- 2 Raccordo Aseptoflex
- 3 membrana : PTFE



Applicazione

Applicazione	Aree igieniche		
Fluidi	fluidi liquidi e viscosi		
Temperatura del fluido [°C]	-25...125; (145 max. 1h)		
Resistenza a pressione	50 bar	725 psi	5000 kPa
Min. pressione di scoppio	150 bar	2175 psi	15000 kPa
Tipo di pressione	pressione relativa		
Senza spazi	si		

Dati elettrici

Tensione di esercizio [V]	14...30 DC; (Tensione di esercizio "supply classe 2" secondo cULus)		
Min. resistenza di isolamento [MΩ]	100; (500 V DC)		
Classe di isolamento	III		
Protezione da inversione di polarità	si		



Trasmettitore di pressione con cella di misura affiorante

PM-010-RES30-E-ZVG/US/ IP

Ingressi/Uscite			
Numero totale di ingressi e uscite	Numero delle uscite analogiche: 1		
Uscite			
Numero totale uscite	1		
Segnale di uscita	segnale analogico		
Numero delle uscite analogiche	1		
Uscita analogica corrente [mA]	4...20		
Carico max [Ω]	550; (U _b = 24 V; (U _b - 13 V) / 20 mA)		
Resistente a sovraccarico	si		
Campo di misura/regolazione			
Campo di misura	-0,5...10 bar	-7...145 psi	-50...1000 kPa
Punto iniziale analogico	-0,5...7,49 bar	-7...109 psi	-50...749 kPa
Punto finale analogico	2...9,99 bar	29...145 psi	200...999 kPa
In intervalli di	0,01 bar	1 psi	1 kPa
Precisione / Deriva			
Ripetibilità [% dell'intervallo di misura]	< ± 0,1; (con variazioni di temperatura < 10 K; Turn down 1:1)		
Deriva parametri [% dell'intervallo di misura]	< ± 0,6; (Turn down 1:1 linearità, incluse isteresi e ripetibilità impostazione del punto limite secondo DIN 16086)		
Deriva della linearità [% dell'intervallo di misura]	< ± 0,5; (Turn down 1:1)		
Deriva dell'isteresi [% dell'intervallo di misura]	< ± 0,1; (Turn down 1:1)		
Stabilità nel tempo [% dell'intervallo di misura]	< ± 0,1; (Turn down 1:1; ogni anno)		
Coefficiente di temperatura punto zero [% dell'intervallo per 10 K]	< ± 0,15; (0...80 °C)		
Coefficiente di temperatura intervallo [% dell'intervallo per 10 K]	< ± 0,4; (0...80 °C)		
Tempi di reazione			
Max. tempo di risposta uscita analogica [ms]	3		
Software / Programmazione			
Opzioni di parametrizzazione	punto zero; intervallo		
Interfacce			
Interfaccia di comunicazione	EPS		

PM2064



Trasmettitore di pressione con cella di misura affiorante

PM-010-RES30-E-ZVG/US/ IP

Condizioni ambientali		
Temperatura ambiente	[°C]	-25...80
Temperatura di immagazzinamento	[°C]	-40...100
Grado di protezione		IP 67

Test / Certificazioni		
EMC	EN 61000-4-2 ESD	4 kV CD / 8 kV AD
	EN 61000-4-3 HF irradiata	10 V/m
	EN 61000-4-4 Burst	2 kV
	EN 61000-4-6 HF condotta	10 V
Resistenza agli urti	DIN IEC 68-2-27	50 g (11 ms)
Resistenza alle vibrazioni	DIN IEC 68-2-6	20 g (10...2000 Hz)

Dati meccanici	
Materiali	1.4404 (AISI 316L); PA; PBT
Materiali a contatto con il fluido	1.4435 (acciaio inox AISI 316L); PTFE su substrato ceramico; PTFE
Min. cicli di pressione	100 milioni
Raccordo a processo	collegamento filettato Aseptoflex filettatura esterna Aseptoflex

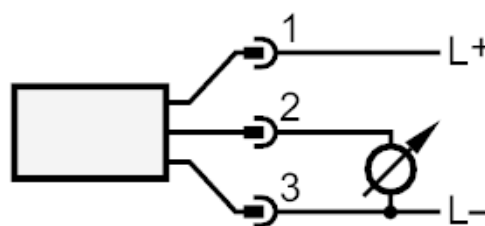
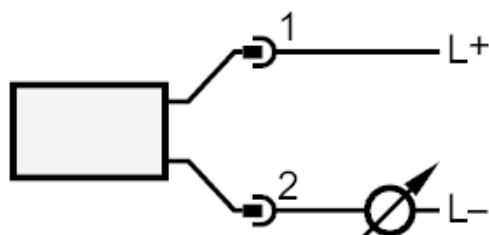
Osservazioni	
Quantità	1 pezzo

Collegamento elettrico

Connettore: 1 x M12



Collegamento



Articolo non più disponibile - Scheda archivio

PM2064



**Trasmittitore di pressione con cella di misura
affiorante**

PM-010-RES30-E-ZVG/US/ IP

Sostituito dall'articolo: PM2054