

PB6000

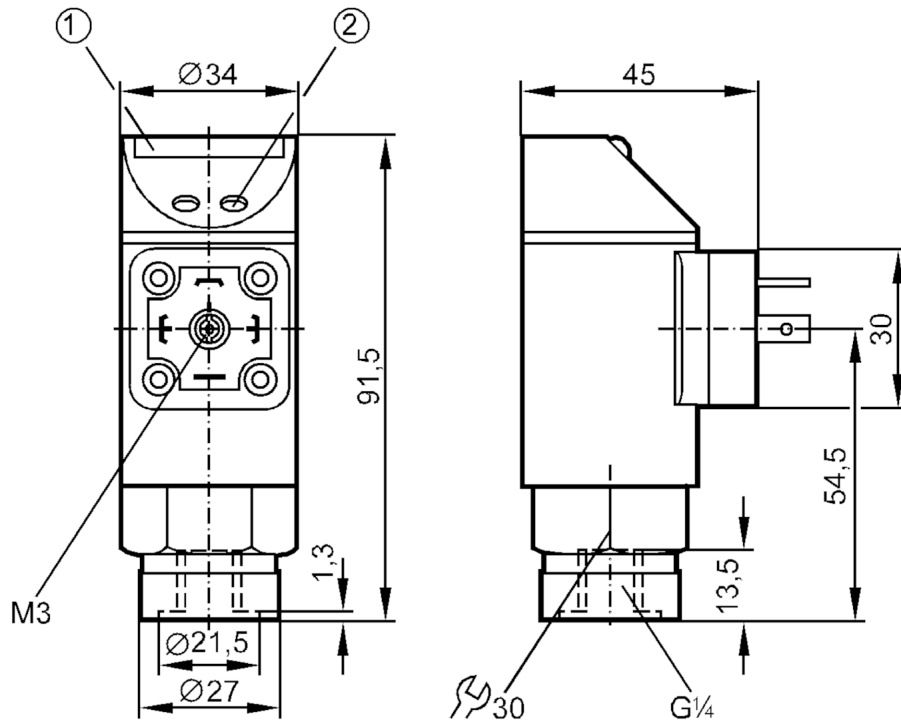


Sensore di pressione con rampa di LED

PB-400-SBR14-FFPKG/SS/ IV

Articolo non più disponibile - Scheda archivio

Sostituito dall'articolo: PN5000



- 1 Rampa di LED
2 Pulsante di configurazione



Applicazione

Fluidi	Fluidi liquidi e gassosi
Utilizzabile in parte per	Con fluidi gassosi, il campo d'impiego è limitato a max. 25 bar
Temperatura del fluido [°C]	-25...80
Resistenza a pressione [bar]	600
Min. pressione di scoppio [bar]	1000
Tipo di pressione	pressione relativa

Dati elettrici

Tensione di esercizio [V]	18...30 DC
Corrente assorbita [mA]	< 50
Min. resistenza di isolamento [MΩ]	100; (500 V DC)
Classe di isolamento	III
Protezione da inversione di polarità	si
Tempo di ritardo disponibilità [s]	0,2
Watchdog integrato	si

PB6000



Sensore di pressione con rampa di LED

PB-400-SBR14-FFPKG/SS/ IV

Ingressi/Uscite		
Numero totale di ingressi e uscite	Numero delle uscite digitali: 1	
Uscite		
Numero totale uscite	1	
Segnale di uscita	segnale di commutazione	
Modello elettrico	PNP	
Numero delle uscite digitali	1	
Funzione uscita	NO / NC; (parametrizzabile)	
Max. caduta di tensione uscita di commutazione DC [V]	2	
Permanente capacità di corrente dell'uscita di commutazione DC [mA]	250	
Frequenza di commutazione DC [Hz]	5	
Protezione da cortocircuito	si	
Tipo di protezione da cortocircuito	ad impulsi	
Resistente a sovraccarico	si	
Campo di misura/regolazione		
Campo di misura [bar]	0...400	
Punto di commutazione SP [bar]	20...400	
Punto di disattivazione rP [bar]	12...392	
In intervalli di [bar]	4	
Precisione / Deriva		
Precisione del punto di commutazione [% di valore finale]	< ± 2,0	
Ripetibilità [% di valore finale]	< ± 0,25; (con variazioni di temperatura < 10 K)	
Effetto della temperatura per ogni 10 K	< ± 0,3	
Software / Programmazione		
Taratura del punto di commutazione	Pulsante di configurazione	
Condizioni ambientali		
Temperatura ambiente [°C]	-25...80	
Temperatura di immagazzinamento [°C]	-40...100	
Grado di protezione	IP 65	
Test / Certificazioni		
EMC	EN 61000-4-2 ESD	4 kV CD / 8 kV AD
	EN 61000-4-3 HF irradiata	10 V/m
	EN 61000-4-4 Burst	2 kV
	EN 61000-4-6 HF condotta	10 V
Resistenza agli urti	DIN IEC 68-2-27	50 g (11 ms)
Resistenza alle vibrazioni	DIN IEC 68-2-6	20 g (10...2000 Hz)

PB6000



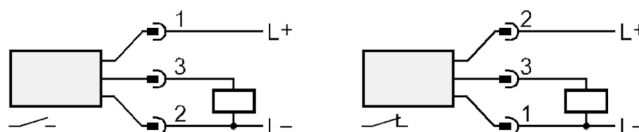
Sensore di pressione con rampa di LED

PB-400-SBR14-FFPKG/SS/ IV

Dati meccanici		
Materiali	EPDM/X; FKM; NBR; PA; PBT; PC; 1.4301 (acciaio inox / AISI 304)	
Materiali a contatto con il fluido	FKM; ceramica; 1.4305 (acciaio inox / AISI 303)	
Min. cicli di pressione	100 milioni	
Raccordo a processo	collegamento filettato G 1/4 Filettatura interna	
Elementi di indicazione e comando		
Indicazione	Stato di commutazione	LED, giallo
	Valori letti	10 x LED, verde Risoluzione 10 % del valore finale
Osservazioni		
Quantità	1 pezzo	

Collegamento elettrico

Connettore: 1 x valvola A DIN (DIN EN 175301-803)



Articolo non più disponibile - Scheda archivio

Sostituito dall'articolo: PN5000