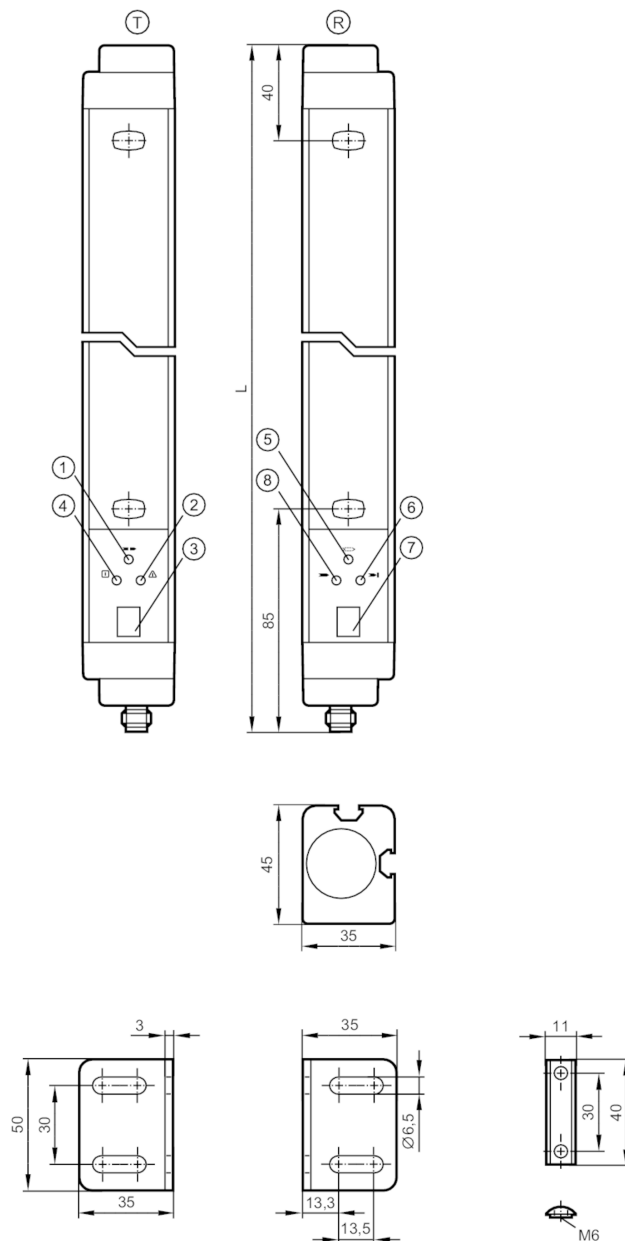




Barriera fotoelettrica di sicurezza

OYA0760-40-4-18-P-1-B



- T emettitore
- R ricevitore
- 1 LED giallo
- 2 LED rosso
- 3 Display LED a 7 segmenti
- 4 LED verde
- 5 LED giallo
- 6 LED rosso
- 7 Display LCD a 7 segmenti
- 8 LED verde



Caratteristiche del prodotto

Tipo di luce	luce infrarossa
Dimensioni [mm]	861 x 35 x 45



Barriera fotoelettrica di sicurezza

OYA0760-40-4-18-P-1-B

Applicazione		
Funzione di protezione		Protezione dell'accesso (protezione mani)
Dati elettrici		
Tolleranza della tensione di esercizio	[%]	20
Tensione di esercizio	[V]	24 DC
Classe di isolamento		III
Protezione da inversione di polarità		si
Tempo di ritardo disponibilità	[s]	< 18
Tipo di luce		luce infrarossa
Lunghezza d'onda	[nm]	950
Ricevitore		
Corrente assorbita	[mA]	125
Emettitore		
Corrente assorbita	[mA]	83
Uscite		
Modello elettrico		PNP
Numero delle uscite OSSD		2
Capacità di corrente per ogni uscita OSSD	[mA]	500; (24 V)
Protezione da cortocircuito		si
Campo di rilevamento		
Altezza protetta	[mm]	760
Risoluzione (capacità di rilevamento d)	[mm]	40
Zona protetta (bassa emissione luminosa)	[m]	0...6
Zona protetta (alta emissione luminosa)	[m]	3...18
Funzione di Blanking mobile		si
Tempi di reazione		
Tempo di risposta	[ms]	9,5
Condizioni ambientali		
Luogo di applicazione		classe C secondo EN 60654-1, luogo di installazione protetto da agenti atmosferici
Temperatura ambiente	[°C]	0...55
Max. umidità relativa dell'aria ammessa	[%]	95
Grado di protezione		IP 65
Test / Certificazioni		
EMC		IEC 61496-1
Resistenza agli urti		IEC 61496-1
Resistenza alle vibrazioni		IEC 61496-1



Barriera fotoelettrica di sicurezza

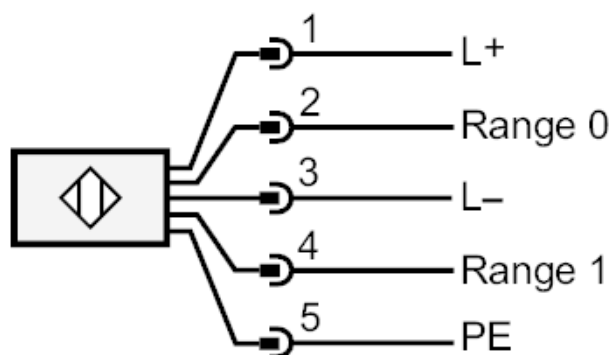
OYA0760-40-4-18-P-1-B

Parametri di sicurezza		
Tipo ESPE (IEC 61496-1)	4	
ISO 13849-1	Categoria 4, PL e	
IEC 61508	SIL 3	
IEC 62061	SIL cl 3	
Durata d'uso TM (Mission Time) [h]	175200	
Affidabilità tecnica per la sicurezza PFHD [1/h]	1,2 E -08	
Dati meccanici		
Peso [g]	4800	
Dimensioni [mm]	861 x 35 x 45	
Materiali	Corpo: alluminio; Protezione frontale: PC	
Lunghezza L [mm]	861	
Elementi di indicazione e comando		
Indicazione	emettitore	3 x LED
	emettitore	Display LCD a 7 segmenti
	ricevitore	3 x LED
	ricevitore	Display LCD a 7 segmenti
Accessori		
Accessori inclusi	squadretta di montaggio: 4	
	Tasselli scorrevoli: 4	
	viti	
Osservazioni		
Note	Nei connettori femmina a 8 poli i colori dei fili non sono standardizzati.; Tener sempre conto del cablaggio del sensore e dei connettori femmina (vedere scheda tecnica).	
Quantità	1 pezzo	
Collegamento elettrico - emettitore		
Connettore: 1 x M12		

Barriera fotoelettrica di sicurezza

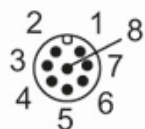
OYA0760-40-4-18-P-1-B

Collegamento



Collegamento elettrico - ricevitore

Connettore: 1 x M12; Max. lunghezza del cavo: 100 m; con sezione dei fili conduttori 0,34 mm²



OY826S



Barriera fotoelettrica di sicurezza

OYA0760-40-4-18-P-1-B

Collegamento

