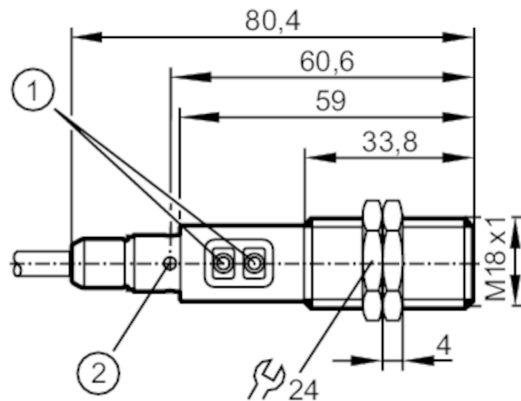


Fotocellula a barriera ricevitore

OGE-FPKG/2M



- 1 Pulsanti di programmazione
2 LED 4 x 90°



Caratteristiche del prodotto

Tipo di luce	luce rossa
Corpo	Tipo filettato
Dimensioni [mm]	M18 x 1 / L = 80,4

Applicazione

Principio di funzionamento	Fotocellula a barriera
----------------------------	------------------------

Dati elettrici

Tensione di esercizio [V]	10...36 DC
Corrente assorbita [mA]	11
Classe di isolamento	II
Protezione da inversione di polarità	si
Tipo di luce	luce rossa
Lunghezza d'onda [nm]	624

Uscite

Modello elettrico	PNP
Funzione uscita	commutazione impulso luce/buio; (programmabile)
Max. caduta di tensione uscita di commutazione DC [V]	2,5
Permanente capacità di corrente dell'uscita di commutazione DC [mA]	150; (200 (...60 °C))
Frequenza di commutazione DC [Hz]	1000
Protezione da cortocircuito	si
Tipo di protezione da cortocircuito	ad impulsi
Resistente a sovraccarico	si

OGE502



Fotocellula a barriera ricevitore

OGE-FPKG/2M

Campo di rilevamento		
Emettitore / Ricevitore		ricevitore
Portata [m]		< 25
Impostazione di fabbrica		impulso buio
Portata impostabile		si
Condizioni ambientali		
Temperatura ambiente [°C]		-25...80
Grado di protezione		IP 67
Test / Certificazioni		
EMC	EN 60947-5-2	
MTTF [anni]		786
Dati meccanici		
Peso [g]		124,7
Corpo		Tipo filettato
Dimensioni [mm]		M18 x 1 / L = 80,4
Definizione filettatura		M18 x 1
Materiali		1.4404 (AISI 316L); PA; LCP; EPDM; TPU
Materiale lente		PMMA
Elementi di indicazione e comando		
Indicazione	Stato di commutazione	1 x LED, giallo
Accessori		
Accessori inclusi		dadi di fissaggio: 2 x
Osservazioni		
Osservazioni		Tensione di esercizio "supply classe 2" secondo cULus
Quantità		1 pezzo



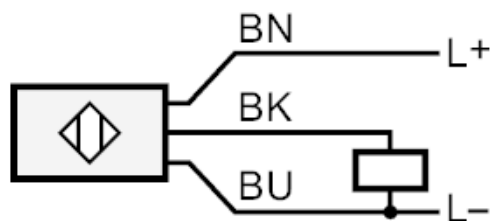
Fotocellula a barriera ricevitore

OGE-FPKG/2M

Collegamento elettrico

Cavo: 2 m, PUR; 3 x 0,34 mm²

Collegamento



Colori dei fili conduttori :

BK =	nero
BN =	marrone
BU =	blu