

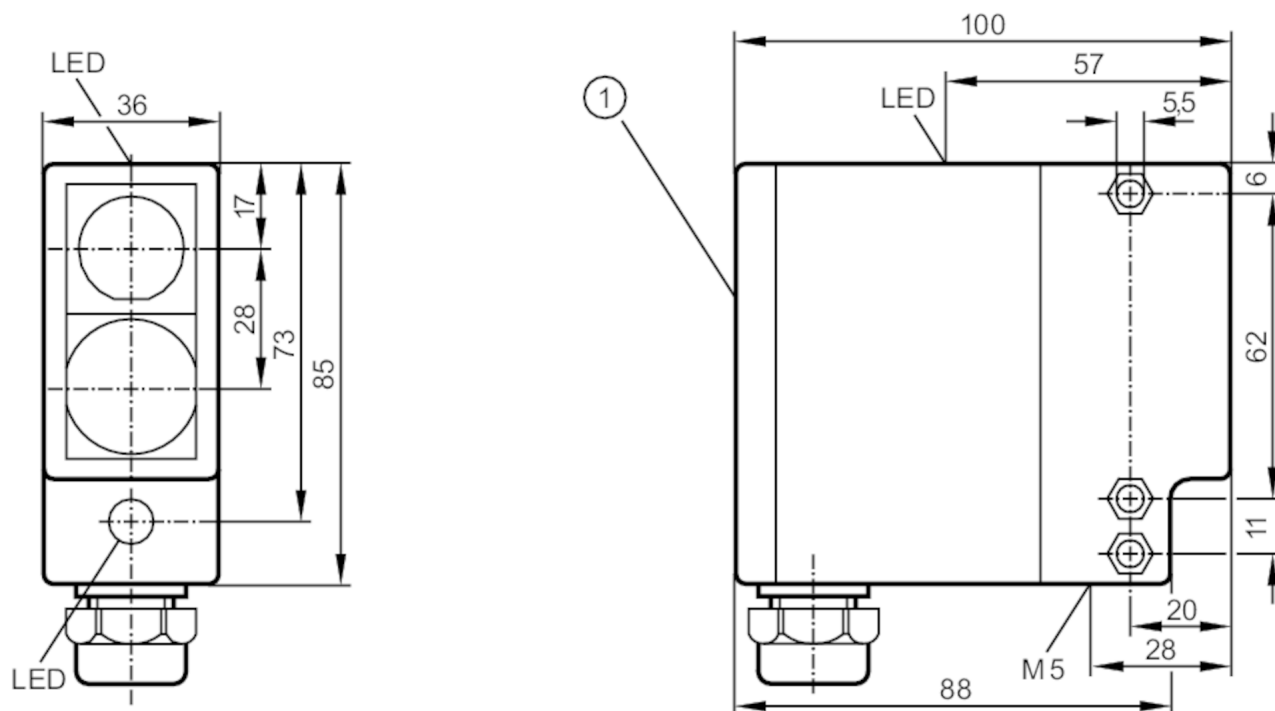
OA0201



Fotocellula a riflessione diretta

OAH-FKOAT

Articolo non più disponibile - Scheda archivio



- 1 selettori e potenziometri dietro la copertura
Ricevitore dietro la lente inferiore
emittitore dietro la lente superiore

Applicazione

Principio di funzionamento

Fotocellula a riflessione diretta

Dati elettrici

Frequenza AC	[Hz]	47...63
Tensione di esercizio	[V]	20...250 AC/DC
Max. potenza assorbita	[VA]	2
Protetto da inversione di polarità		no
Tipo di luce		luce infrarossa
Lunghezza d'onda	[nm]	950



Fotocellula a riflessione diretta

OAH-FKOA/T

Uscite		
Modello elettrico		relè
Funzione uscita		commutazione impulso luce/buio; (parametrizzabile)
Permanente capacità di corrente dell'uscita di commutazione AC	[mA]	2500; (max. 150 VA)
Permanente capacità di corrente dell'uscita di commutazione DC	[mA]	2500; (max. 150 VA)
Temporanea capacità di corrente dell'uscita di commutazione	[mA]	2500; (/ max. 150 VA)
Frequenza di commutazione AC	[Hz]	10
Frequenza di commutazione DC	[Hz]	10
Resistente a cortocircuito		no
Resistente a sovraccarico		no
Funzione di temporizzatore	[s]	0,5...12
Campo di rilevamento		
Portata	[mm]	200...800; (carta bianca 200 x 200 mm)
Portata impostabile		si
Max. diametro del punto luminoso	[mm]	15
Dimensioni del punto luminoso valide per		per massima portata
Soppressione dello sfondo disponibile		si
Condizioni ambientali		
Temperatura ambiente	[°C]	-25...55
Grado di protezione		IP 67
Test / Certificazioni		
EMC		EN 60947-5-2
		EN 55011
		Classe B
Dati meccanici		
Corpo		parallelepipedo
Dimensioni	[mm]	85 x 36 x 100
Materiali		PPO modificato
Materiale lente		PMMA
Elementi di indicazione e comando		
Indicazione	Stato di commutazione	1 x LED, rosso
Accessori		
Accessori inclusi		Squadretta di fissaggio: 1 x, E20560 cacciavite
Osservazioni		
Osservazioni		Raccomandazione: dopo un cortocircuito verificare il funzionamento sicuro del sensore.
Quantità		1 pezzo

OA0201



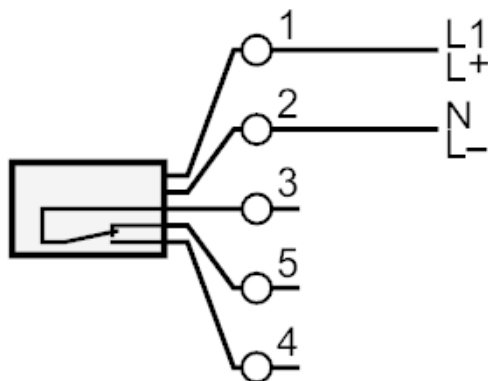
Fotocellula a riflessione diretta

0AH-FKOAT

Collegamento elettrico

Morsetti: ...1,5 mm²; Pressacavo: M16 X 1,5

Collegamento



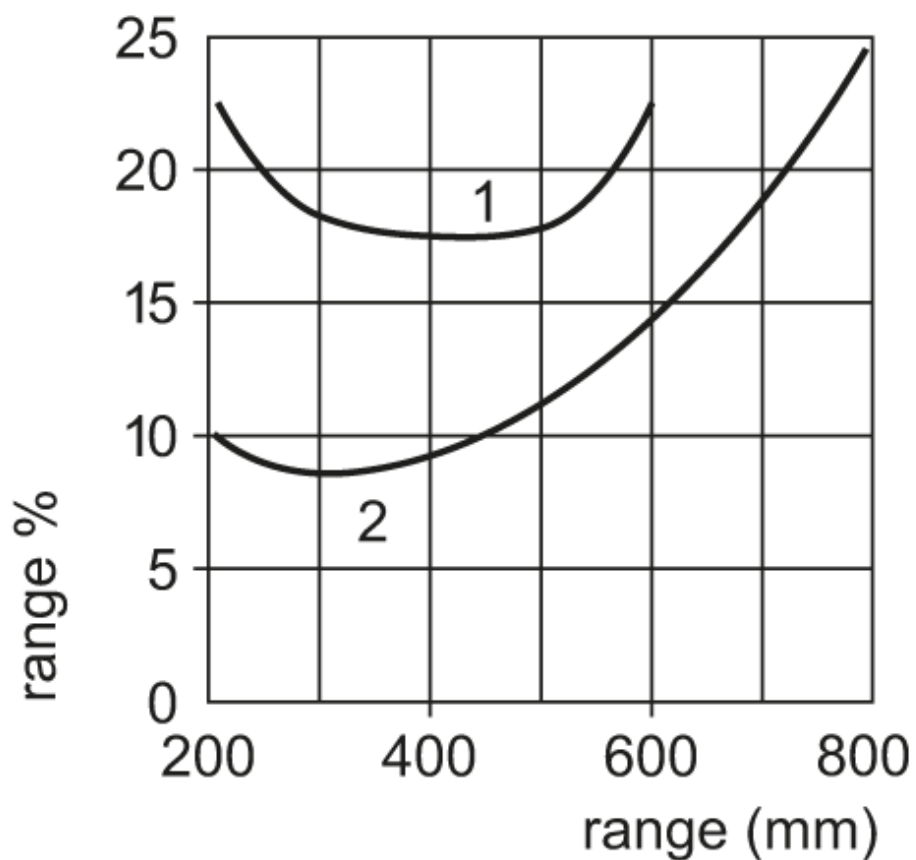


Fotocellula a riflessione diretta

OAH-FKOAT

diagrammi e curve

curva di precisione



x: distanza sensore / oggetto [mm]

y: min. distanza oggetto / sfondo [mm]

1 = oggetto nero (6 % di riflessione) , sfondo (bianco 90 % di riflessione)

2 = oggetto grigio (18 % di riflessione) , sfondo (bianco 90 % di riflessione)

3 = oggetto bianco (90 % di riflessione) , sfondo (bianco 90 % di riflessione)

Nota : range % = regolazione in % della portata

Articolo non più disponibile - Scheda archivio