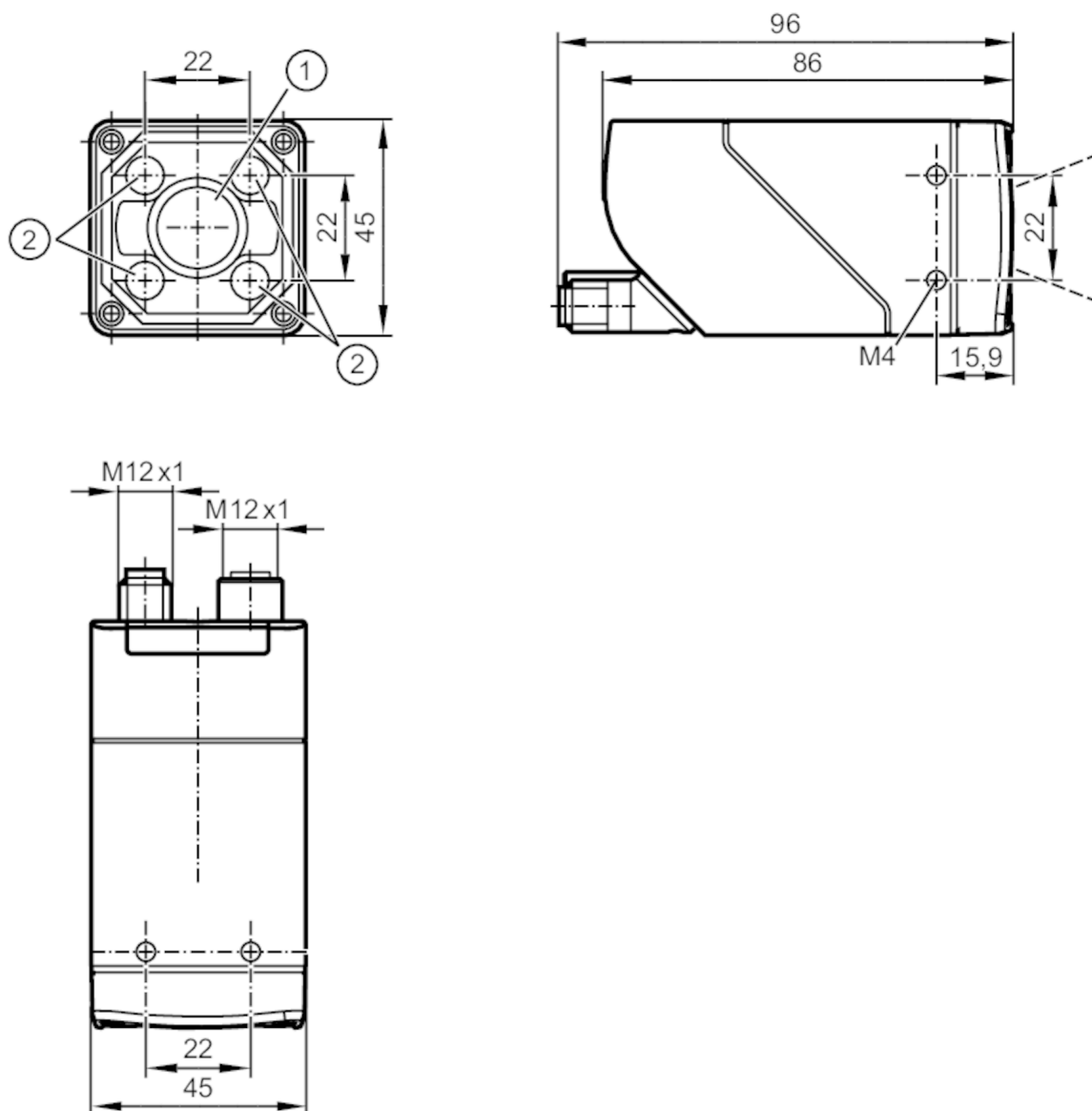


O2D524



Sensore per rilevamento di oggetti

O2DIRDKG/E1/E2/EF/GM/TB/IT/10



- 1 lente
- 2 Unità di illuminazione



Caratteristiche del prodotto

Tipo di luce		luce infrarossa
Risoluzione dell'immagine	[px]	1280 x 960
Max. frequenza di lettura	[Hz]	40



Sensore per rilevamento di oggetti

O2DIRDKG/E1/E2/EF/GM/TB/IT/10

Dati elettrici				
Tensione di esercizio [V]	18...30 DC			
Corrente assorbita [mA]	< 400; (24V DC; con uscite commutate: < 900 mA)			
Classe di isolamento	III			
Protezione da inversione di polarità	si			
Tipo di luce	luce infrarossa			
Lunghezza d'onda [Nm]	850			
Sensore di immagine	sensore di immagine CMOS b/n			
Ingressi/Uscite				
Numero totale di ingressi e uscite	Numero degli ingressi digitali: 3; Numero delle uscite digitali: 5			
Ingressi				
Trigger	esterna; 24 V PNP/NPN (IEC 61131-2 Typ 3); TCP/IP; EtherNet/IP; interno			
Numero degli ingressi digitali	3			
Circuito d'ingresso ingressi digitali	24 V PNP/NPN; (Tipo 3 (IEC 61131-2))			
Uscite				
Modello elettrico	PNP/NPN; (parametrizzabile)			
Numero delle uscite digitali	5; (configurabile)			
Max. caduta di tensione uscita di commutazione DC [V]	1			
Capacità di corrente per uscita [mA]	100			
Protezione da cortocircuito	si			
Tipo di protezione da cortocircuito	ad impulsi			
Resistente a sovraccarico	si			
Campo di rilevamento				
Dimensione del campo immagine [mm]	Distanza operativa	campo immagine		
	200	38 x 29		
	300	58 x 43		
	500	96 x 72		
	1000	192 x 144		
	1500	288 x 216		
	2000	384 x 288		
5000	960 x 720			
Distanza operativa [mm]	> 200			
Risoluzione dell'immagine [px]	1280 x 960			
Tipo di lente	teleobiettivo			
Max. frequenza di lettura [Hz]	40			
Software / Programmazione				
Opzioni di parametrizzazione	tramite PC con ifm Vision Assistant			
Interfacce				
Interfaccia di comunicazione	Ethernet			



Sensore per rilevamento di oggetti

O2DIRDKG/E1/E2/EF/GM/TB/IT/10

Ethernet		
Numero delle interfacce Ethernet		1
Standard di trasmissione		10Base-T; 100Base-TX
Velocità di trasmissione		10 MBit/s; 100 MBit/s
Protocollo		TCP/IP; EtherNet/IP
Impostazioni di fabbrica		Indirizzo IP: 192.168.0.69
		subnet mask: 255.255.255.0 (Class C)
		indirizzo IP gateway: 192.168.0.201
		indirizzo MAC: vedere etichetta
Tipo di utilizzo		Parametrizzazione; trasmissione dati
Condizioni ambientali		
Temperatura ambiente	[°C]	-10...50
Temperatura di immagazzinamento	[°C]	-40...70
Max. umidità relativa dell'aria ammessa	[%]	90; (non condensante)
Max. altezza s.l.m.	[m]	4000
Grado di protezione		IP 65
Grado di sporco		2
Test / Certificazioni		
EMC	EN IEC 61000-6-4 Emissione di interferenze	ambienti industriali
	EN IEC 61000-6-2 Immunità alle interferenze	ambienti industriali
Resistenza agli urti	EN 60068-2-27	50 g 11 ms / non ricorrente
	EN 60068-2-27	40 g 6 ms / ricorrente
Resistenza alle vibrazioni	EN 60068-2-6	2 g (10 ... 150 Hz)
Sicurezza fotobiologica	gruppo libero; (EN 62471)	
Sicurezza elettrica	EN IEC 61010-2-201	alimentazione elettrica solo tramite circuiti elettrici PELV
Dati meccanici		
Peso	[g]	622,4
Dimensioni	[mm]	45 x 45 x 86
Materiali	Corpo: zinco pressofuso verniciato; Protezione frontale: Gorillaglas; finestra LED: PC; pulsante: POM	
Materiale guarnizione	FKM	
Elementi di indicazione e comando		
Indicazione	Commutazione	2 x LED, verde
	Commutazione	2 x LED, giallo
	Tasto multifunzione	2 x LED, verde/giallo
Elementi di comando	1	Tasto multifunzione
Accessori		
Accessori opzionali	Accessori di montaggio Protezioni	
Osservazioni		
Quantità	1 pezzo	



Sensore per rilevamento di oggetti

O2DIRDKG/E1/E2/EF/GM/TB/IT/10

Collegamento elettrico - Ethernet

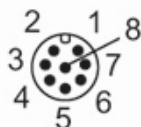
Connettore: 1 x M12; Corpo: acciaio inox; Guarnizione: FKM



1	TxD+
2	RxD+
3	TxD-
4	RxD-
	schermo collegato

Collegamento elettrico - alimentazione

Connettore: 1 x M12; Corpo: acciaio inox



1	24 V DC
2	ingresso trigger
3	GND
4	Uscita di commutazione OUT5
5	Uscita di commutazione OUT3 Ready
6	Uscita di commutazione OUT4
7	Uscita di commutazione OUT1 / IN1
8	Uscita di commutazione OUT2 / IN2