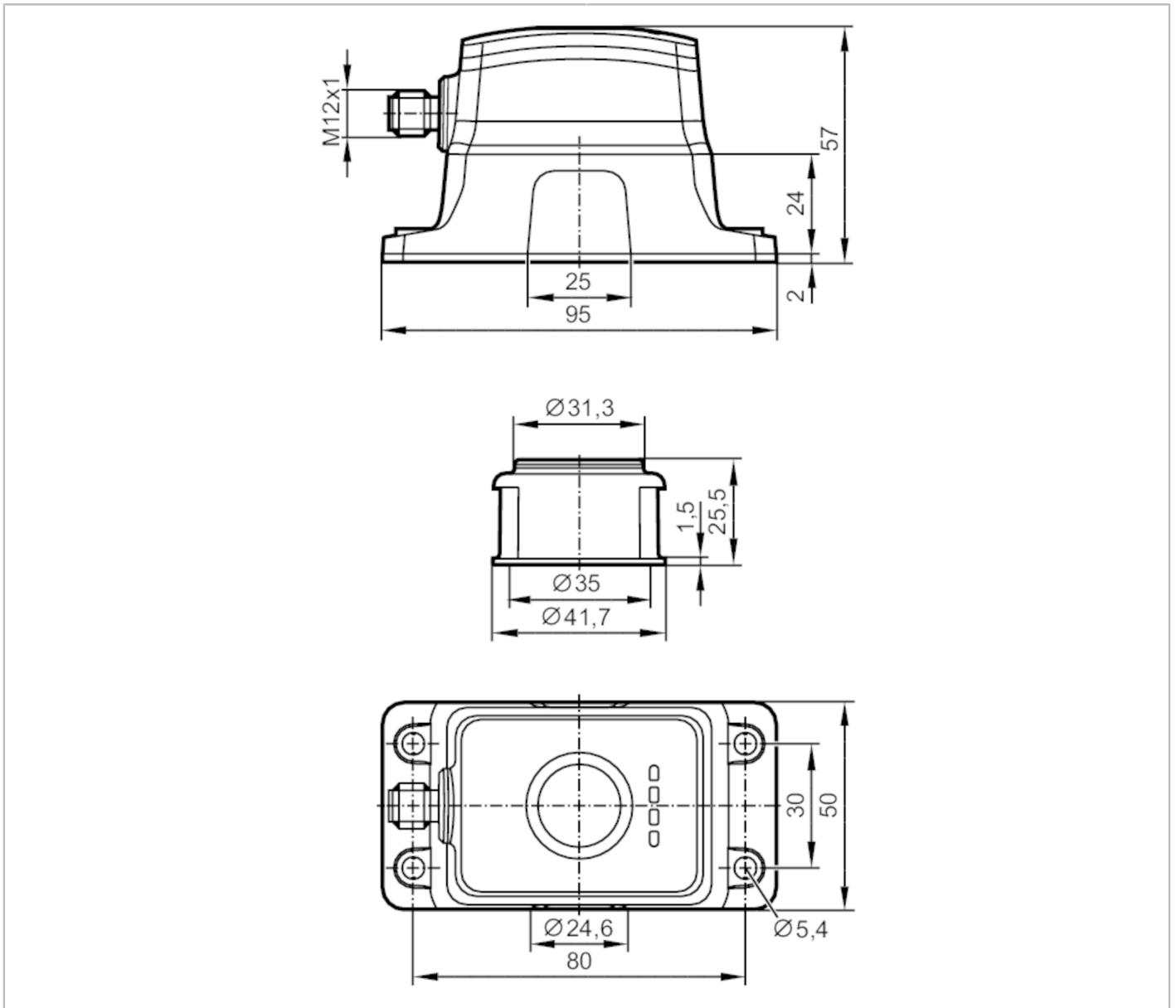


# MVQ101



## Sensore di posizione per attuatori

SVS BASIC IO-LINK



### Caratteristiche del prodotto

Modello elettrico	PNP
Funzione uscita	3 x NO / NC; (selezionabile)
Interfaccia di comunicazione	IO-Link
Corpo	parallelepipedo
Dimensioni [mm]	95 x 50 x 57

### Applicazione

Principio operativo	magnetico
Applicazione	rilevamento angolo di rotazione assoluto

### Dati elettrici

Tensione di esercizio [V]	10...30 DC
Corrente assorbita [mA]	< 40

# MVQ101



## Sensore di posizione per attuatori

SVS BASIC IO-LINK

Classe di isolamento	III
Protezione da inversione di polarità	si
Max. tempo di ritardo disponibilità [ms]	300

### Uscite

Modello elettrico	PNP
Funzione uscita	3 x NO / NC; (selezionabile)
Max. caduta di tensione uscita di commutazione DC [V]	2,5
Permanente capacità di corrente dell'uscita di commutazione DC [mA]	100
Protezione da cortocircuito	si
Resistente a sovraccarico	si

### Campo di rilevamento

Campo di rilevamento [°]	360
--------------------------	-----

### Precisione / Deriva

Precisione [°]	± 1
Risoluzione [°]	0,1
Tolleranza [°]	0,1...15; (default 10)
Isteresi [°]	0,1...5; (default 3)
Deriva di temperatura [°/K]	0,02
Ripetibilità [°]	0,1

### Interfacce

Interfaccia di comunicazione	IO-Link
Tipo di trasmissione	COM2 (38,4 kBaud)
Versione IO-Link	1.1
Standard SDCI	IEC 61131-9 CDV
Profili	Smart Sensor: Device Identification; Device Diagnosis; Device Teach Channel; Binary Data Channel; Process Data Variable; Blob; Measurement Data Channel
Modo SIO	si
Classe richiesta per porta master	A
Min. tempo di ciclo del processo [ms]	4
DeviceID supportati	Modo operativo DeviceID default 595

### Condizioni ambientali

Temperatura ambiente [°C]	-25...70
Grado di protezione	IP 65; IP 67; (zona camme protetto da polvere)

### Test / Certificazioni

EMC	EN 61000-4-2	4 kV CD / 8 kV AD
	EN 61000-4-3	10 V/m
	EN 61000-4-4	2 kV
	EN 61000-4-6	10 V
	EN 55011	Classe B

# MVQ101



## Sensore di posizione per attuatori

SVS BASIC IO-LINK

Resistenza a vibrazione	EN 60068-2-6 Fc	1 mm (10...55 Hz) / 1 ottava / minuto, in 3 assi
Resistenza agli urti	EN 60068-2-27 Ea	30 g 11 ms semisinusoide; rispettivamente 6 shock in ogni direzione dei 3 assi di coordinate
MTTF [anni]		410
Embedded software incluso		si
Certificazione UL	Numero di certificazione UL	S001

### Dati meccanici

Peso [g]		175
Corpo		parallelepipedo
Dimensioni [mm]		95 x 50 x 57
Materiali		PA
Coppia di serraggio [Nm]		1,5

### Elementi di indicazione e comando

Indicazione	Funzionamento	1 x LED, verde
	Stato di commutazione	2 x LED, bianco RGB

### Accessori

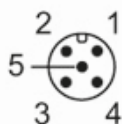
Fornitura	viti a brugola: 4 x M5 x 16, acciaio inox
-----------	---

### Osservazioni

Quantità	1 pezzo
----------	---------

### Collegamento elettrico - connettore

Connettore: 1 x M12; codifica: A; Corpo: acciaio inox



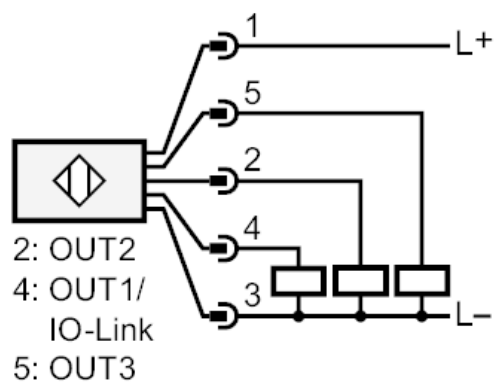
# MVQ101



## Sensore di posizione per attuatori

SVS BASIC IO-LINK

### Collegamento



1	Ub
2	Out2
3	GND
4	Out1 IO-Link
5	Out3