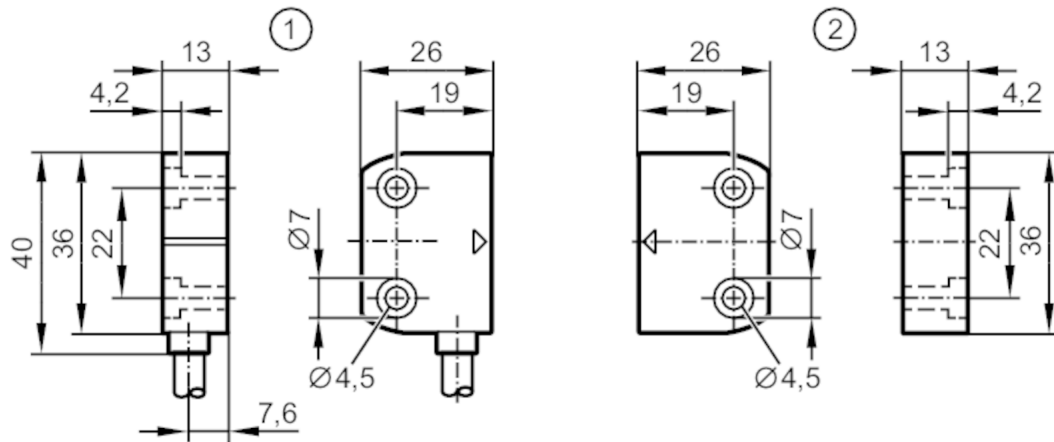


MN200S



Sensore magnetico codificato

MN14005-AKOGI-H



- 1 Sensore
2 target codificato



Caratteristiche del prodotto

Funzione uscita	2 x NO; (potenziale zero)
Distanza di commutazione [mm]	5; (con azionatore definito)
Corpo	parallelepipedo
Dimensioni [mm]	36 x 13 x 26

Applicazione

Modello	target codificato
Modo operativo	funzionamento continuo

Dati elettrici

Tensione di esercizio [V]	24 DC
Tensione di isolamento effettiva [V]	60
Classe di isolamento	III
Protezione da inversione di polarità	no
Resistenza interna (Ri) [Ω]	10; (1 W)

Uscite

Funzione uscita	2 x NO; (potenziale zero)
Permanente capacit� di corrente dell'uscita di commutazione DC [mA]	50
Frequenza di commutazione DC [Hz]	150
Parametri di uscita	Interfaccia tipo A
Resistente a cortocircuito	no
Max. carico capacitivo CL_max [nF]	20

Campo di rilevamento

Distanza di commutazione [mm]	5; (con azionatore definito)
-------------------------------	------------------------------

MN200S



Sensore magnetico codificato

MN14005-AKOG/-H

Distanza di disattivazione garantita s(ar)	[mm]	15
Tempi di reazione		
Tempo di risposta ad una richiesta di sicurezza	[ms]	10
Max. tempo di rilascio	[ms]	0,1
Max. tempo di commutazione incl. rimbalzo	[ms]	0,6
Condizioni ambientali		
Luogo di applicazione		classe C secondo EN 60654-1, luogo di installazione protetto da agenti atmosferici
Temperatura ambiente	[°C]	-25...80
Indicazioni per la temperatura ambiente		durata d'uso ≤ 87600 h
Temperatura ambiente	[°C]	10...40
Indicazioni per la temperatura ambiente		durata d'uso ≤ 175200 h
Max. umidità relativa dell'aria ammessa	[%]	per un breve periodo: 5...95 %; permanente: 5...70 %
Pressione dell'aria	[kPa]	80...106
Max. altezza s.l.m.	[m]	2000
Nebbia salina		no
Grado di protezione		IP 67; IP 69K; (cablaggio protetto)
Test / Certificazioni		
EMC	IEC 60947-5-1	
Resistenza agli urti	EN 60068-2-27	30 g (11 ms)
Resistenza alle vibrazioni	IEC 60068-2-6	10 g (10...55 Hz)
Parametri di sicurezza		
Durata d'uso TM (Mission Time)	[h]	≤ 175200
Durata d'uso TM (indicazione supplementare)		20 anni
B10D		20.000.000; (senza carico; con max. carico DC 12, 24 V, 50 mA: 400.000)
Dati meccanici		
Peso	[g]	219
Corpo		parallelepipedo
Montaggio		montaggio non schermato
Dimensioni	[mm]	36 x 13 x 26
Materiali		PA
Coppia di serraggio	[Nm]	0,8...2
Accessori		
Fornitura		target codificato cappucci di protezione: 4
Osservazioni		
Osservazioni		In combinazione con un amplificatore di controllo G150xS / AC4x2S è possibile raggiungere PL e (ISO13849-1) o SIL cl 3 (IEC62061)
Quantità		1 pezzo

MN200S



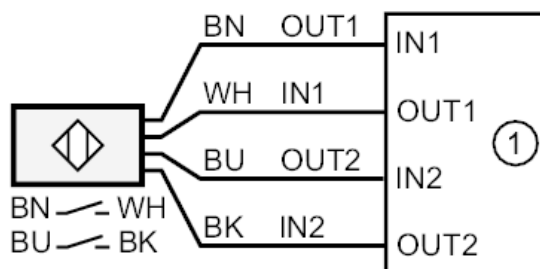
Sensore magnetico codificato

MN14005-AKOG/H

Collegamento elettrico

Cavo: 2 m, PVC, Ø 5 mm; 4 x 0,25 mm²

Collegamento



- 1: Unità logica di sicurezza
Colori dei fili conduttori :
- BK = nero
BN = marrone
BU = blu
WH = bianco