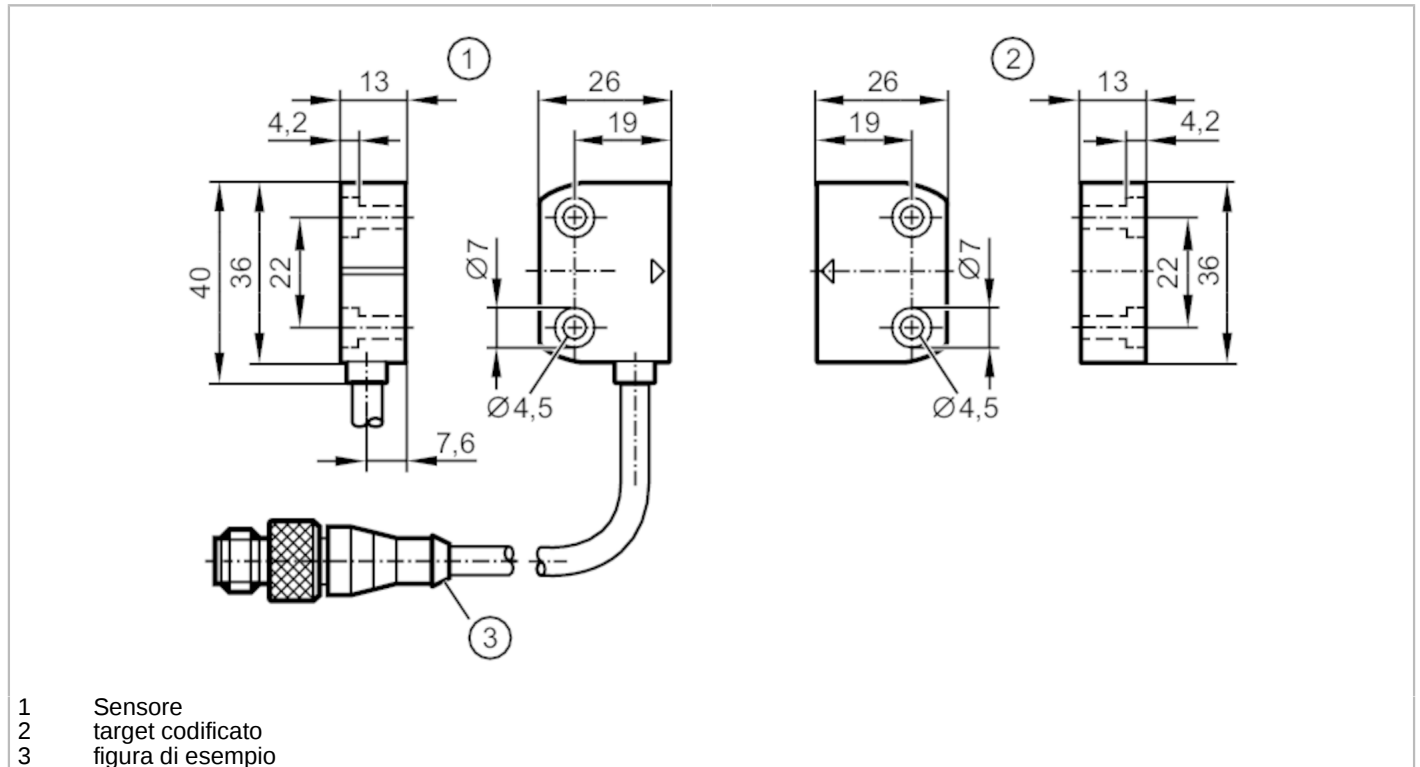


MN203S



Sensore magnetico codificato

MN14005-AKOG/0.1m/-H/US



Caratteristiche del prodotto

Funzione uscita		2 x NO; (potenziale zero)
Distanza di commutazione	[mm]	5; (con azionatore definito)
Corpo		parallelepipedo
Dimensioni	[mm]	36 x 13 x 26

Applicazione

Modello		target codificato
Modo operativo		funzionamento continuo

Dati elettrici

Tensione di esercizio	[V]	24 DC
Tensione di isolamento effettiva	[V]	60
Classe di isolamento		III
Protezione da inversione di polarità		no
Resistenza interna (Ri)	[Ω]	10; (1 W)

Uscite

Funzione uscita		2 x NO; (potenziale zero)
Permanente capacità di corrente dell'uscita di commutazione DC	[mA]	50
Frequenza di commutazione DC	[Hz]	150
Parametri di uscita		Interfaccia tipo A

MN203S



Sensore magnetico codificato

MN14005-AKOG/0.1m/-H/US

Resistente a cortocircuito		no
Max. carico capacitivo CL_max	[nF]	20

Campo di rilevamento

Distanza di commutazione	[mm]	5; (con azionatore definito)
Distanza di disattivazione garantita s(ar)	[mm]	15

Tempi di reazione

Tempo di risposta ad una richiesta di sicurezza	[ms]	10
Max. tempo di rilascio	[ms]	0,1
Max. tempo di commutazione incl. rimbalzo	[ms]	0,6

Condizioni ambientali

Luogo di applicazione		classe C secondo EN 60654-1, luogo di installazione protetto da agenti atmosferici
Temperatura ambiente	[°C]	-25...80
Indicazioni per la temperatura ambiente		durata d'uso ≤ 87600 h
Temperatura ambiente	[°C]	10...40
Indicazioni per la temperatura ambiente		durata d'uso ≤ 175200 h
Max. umidità relativa dell'aria ammessa	[%]	per un breve periodo: 5...95 %; permanente: 5...70 %
Pressione dell'aria	[kPa]	80...106
Max. altezza s.l.m.	[m]	2000
Nebbia salina		no
Grado di protezione		IP 67; IP 69K; (cablaggio protetto)

Test / Certificazioni

EMC	IEC 60947-5-1	
Resistenza agli urti	EN 60068-2-27	30 g (11 ms)
Resistenza alle vibrazioni	IEC 60068-2-6	10 g (10...55 Hz)

Parametri di sicurezza

Durata d'uso TM (Mission Time)	[h]	≤ 175200
Durata d'uso TM (indicazione supplementare)		20 anni
B10D		20.000.000; (senza carico; con max. carico DC 12, 24 V, 50 mA: 400.000)

Dati meccanici

Peso	[g]	130
Corpo		parallelepipedo
Montaggio		montaggio non schermato
Dimensioni	[mm]	36 x 13 x 26
Materiali		PA
Coppia di serraggio	[Nm]	0,8...2

Accessori

Fornitura		target codificato cappucci di protezione: 4
-----------	--	--

MN203S



Sensore magnetico codificato

MN14005-AKOG/0.1m/-H/US

Osservazioni

Osservazioni	In combinazione con un amplificatore di controllo G150xS / AC4x2S è possibile raggiungere PL e (ISO13849-1) o SIL cl 3 (IEC62061)
Quantità	1 pezzo

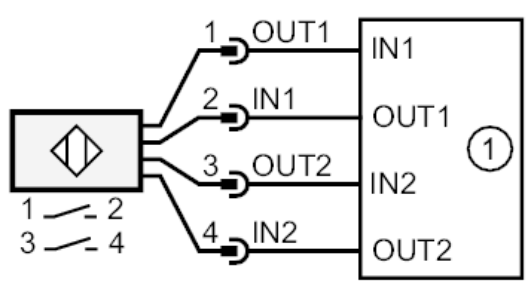
Collegamento elettrico - connettore

Cavo: 0,1 m, PVC, Ø 5 mm

Connettore: 1 x M12; codifica: A



Collegamento



1: Unità logica di sicurezza