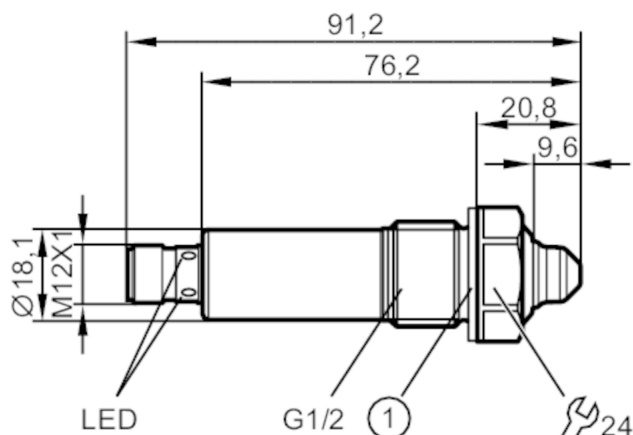


LMC400



Sensore di livello per il rilevamento del livello limite

LMGCE-C12E-QSKG-0/US



1 Guarnizione



Caratteristiche del prodotto

Numero totale di ingressi e uscite	Numero delle uscite digitali: 2
Impostazione di fabbrica	acqua; fluidi a base di acqua
Raccordo a processo	G 1/2 filettatura esterna

Applicazione

Particolarità	contatti dorati
Fluidi	acqua; fluidi a base di acqua; Oli; fluidi a base di olio; Lubrorefrigeranti; fluidi pulverulenti
Non utilizzabile per	vedere Istruzioni per l'uso, capitolo "Uso conforme"
Temperatura del fluido [°C]	-25...100
Lunghezza sonda [mm]	9,6
Pressione del serbatoio [bar]	-1...40
MAWP per applicazioni secondo CRN [bar]	40

Olio

Temperatura del fluido [°C]	-25...100
-----------------------------	-----------

Dati elettrici

Tensione di esercizio [V]	18...30 DC
Corrente assorbita [mA]	< 35
Classe di isolamento	III
Protezione da inversione di polarità	si

Ingressi/Uscite

Numero totale di ingressi e uscite	Numero delle uscite digitali: 2
------------------------------------	---------------------------------

LMC400



Sensore di livello per il rilevamento del livello limite

LMGCE-C12E-QSKG-0/US

Uscite		
Numero totale uscite	2	
Segnale di uscita	segnale di commutazione; IO-Link	
Modello elettrico	PNP/NPN	
Numero delle uscite digitali	2	
Funzione uscita	NO / NC; (parametrizzabile)	
Max. caduta di tensione uscita di commutazione DC [V]	2,5	
Permanente capacità di corrente dell'uscita di commutazione DC [mA]	50; (100 (...60 °C))	
Protezione da cortocircuito	si	
Tipo di protezione da cortocircuito	termica, ad impulsi	
Resistente a sovraccarico	si	
Campo di misura/regolazione		
Impostazione di fabbrica	acqua; fluidi a base di acqua	
Tempi di reazione		
Tempo di risposta [s]	< 0,5	
Interfacce		
Interfaccia di comunicazione	IO-Link	
Tipo di trasmissione	COM2 (38,4 kBaud)	
Versione IO-Link	1.1	
Standard SDCI	IEC 61131-9	
Profili	Smart Sensor: Process Data Variable; Device Identification, Device Diagnosis	
Modo SIO	si	
Classe richiesta per porta master	A	
Dati di processo analogici	1	
Dati di processo digitali	2	
Min. tempo di ciclo del processo [ms]	2,3	
DeviceID supportati	Modo operativo	DeviceID
	default	674
Condizioni ambientali		
Temperatura ambiente [°C]	-25...85	
Indicazioni per la temperatura ambiente	se installato in un tubo di montaggio, osservare la temperatura nel tubo; v. istruzioni per l'uso	
Temperatura di immagazzinamento [°C]	-40...85	
Grado di protezione	IP 68; IP 69K; (7 giorni / 1 m di profondità acqua / 0,1 bar: IP 68)	

LMC400



Sensore di livello per il rilevamento del livello limite

LMGCE-C12E-QSKG-0/US

Test / Certificazioni		
EMC	DIN EN 61000-6-2	
	DIN EN 61000-6-3	: serbatoi chiusi
	DIN EN 61000-6-4	: serbatoi aperti
Resistenza agli urti	DIN EN 60068-2-27	50 g (11 ms)
Resistenza alle vibrazioni	DIN EN 60068-2-6	20 g (10...2000 Hz)
MTTF [anni]	534	
Certificazione UL	Numero di certificazione UL	H004

Dati meccanici		
Peso [g]	127,5	
Dimensioni [mm]	Ø 18,1 / L = 76,2	
Materiali	1.4404 (AISI 316L); PEEK; PEI; FKM	
Materiali a contatto con il fluido	1.4404 (AISI 316L); PEEK; FKM	
Raccordo a processo	G 1/2 filettatura esterna	

Elementi di indicazione e comando		
Indicazione	Stato di commutazione	LED, giallo
	Stato operativo	LED, verde

Osservazioni	
Quantità	1 pezzo

Collegamento elettrico

Connettore: 1 x M12; codifica: A; Contatti: dorato



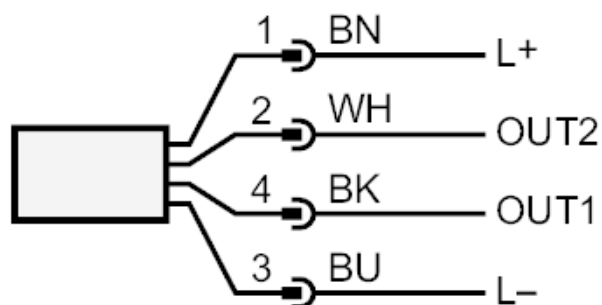
LMC400



Sensore di livello per il rilevamento del livello limite

LMGCE-C12E-QSKG-0/US

Collegamento



OUT1: Uscita di commutazione IO-Link

OUT2: Uscita di commutazione

Colori secondo DIN EN 60947-5-2

Colori dei fili conduttori :

BK = nero

BN = marrone

BU = blu

WH = bianco