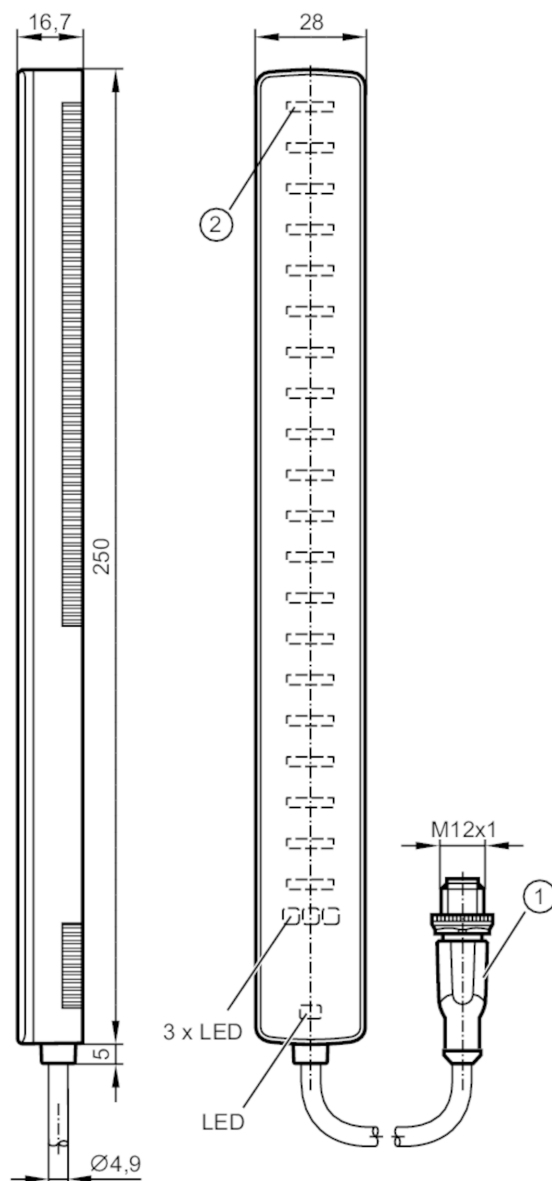


KQ1001



Sensore elettronico di livello

KQ-5xxxNFPKG/IO/0,1M/US



- 1 connettore
- 2 rampa di LED



Caratteristiche del prodotto

Modello elettrico	PNP/NPN; (parametrizzabile)
Interfaccia di comunicazione	IO-Link
Dimensioni [mm]	250 x 28 x 16,7

Applicazione

Applicazione	Misurazione continua del livello dietro superfici non metalliche e non conduttive
Fluidi	materiale sfuso asciutto; soluzioni acquose; Oli
Non utilizzabile per	fluidi altamente adesivi

KQ1001



Sensore elettronico di livello

KQ-5xxxNFPKG/IO/0,1M/US

Dati elettrici	
Tensione di esercizio [V]	10...30 DC; (IO-Link: 18...30 DC)
Corrente assorbita [mA]	< 50
Classe di isolamento	III
Protezione da inversione di polarità	si
Max. tempo di ritardo disponibilità [ms]	1300
Principio di misura	capacitivo
Ingressi/Uscite	
Numero totale di ingressi e uscite	Numero delle uscite digitali: 3
Uscite	
Modello elettrico	PNP/NPN; (parametrizzabile)
Numero delle uscite digitali	3
Permanente capacità di corrente dell'uscita di commutazione DC [mA]	200
Max. resistenza uscita di commutazione [Ω]	8
Protezione da cortocircuito	si
Tipo di protezione da cortocircuito	ad impulsi
Resistente a sovraccarico	si
Campo di rilevamento	
Campo di misura [mm]	< 200
Campo di misura/regolazione	
Campo di rilevamento [mm]	228
Punto di commutazione SP [%]	5...95
Punto di disattivazione rP [%]	4...94
In intervalli di [%]	1
Precisione / Deriva	
Ripetibilità [% di valore finale]	2
Deviazione offset [% di valore finale]	4
Risoluzione [% di valore finale]	1
Deriva della linearità [% di valore finale]	1
Tempi di reazione	
Tempo di risposta [ms]	1300
Software / Programmazione	
Opzioni di parametrizzazione	Damping; isteresi / finestra; segnalazione di errore; Funzione di diagnostica; Sensibilità; temperatura interna; Limitazione del campo di misura; Ritardo di commutazione impostabile; calibrazione del punto zero; Direzione di montaggio; LED disattivabili

KQ1001



Sensore elettronico di livello

KQ-5xxxNFPKG/IO/0,1M/US

Interfacce		
Interfaccia di comunicazione	IO-Link	
Tipo di trasmissione	COM2 (38,4 kBaud)	
Versione IO-Link	1.1	
Standard SDCI	IEC 61131-9	
Profili	Digital Measuring Sensor Profile, Common Profile	
Modo SIO	si	
Classe richiesta per porta master	A	
Dati di processo analogici	1	
Dati di processo digitali	3	
Min. tempo di ciclo del processo [ms]	9,6	
Dati di processo IO-Link (ciclici)	Commutazione	lunghezza bit
	Valore di processo	16
	esponente	8
	Stato del dispositivo	4
	Informazioni binarie di commutazione	3
Funzioni IO-Link (acicliche)	Direzione di montaggio; limitazione degli elementi del sensore; Sensibilità; soglia minima di rilevamento; Comportamento in caso di anomalia; ritardo errore; Damping; modalità LED; contatore di cicli di accensione; contatore delle ore operative; Contatore dei cicli di commutazione; valore di processo min./max.; temperatura interna; temperatura interna min./max.; dati diagnostici di livello	
DeviceID supportati	Modo operativo	DeviceID
	default	924
Nota	Per ulteriori informazioni, consultare il file PDF IOOD alla voce "Download"	
Condizioni ambientali		
Luogo di applicazione	DIN EN 60654-1 applicazione classe B2	
Temperatura ambiente [°C]	-20...80	
Temperatura di immagazzinamento [°C]	-25...85	
Grado di protezione	IP 65	
Test / Certificazioni		
EMC	DIN EN 61000-6-4 30 - 230 MHz	40 dB μ V/m QP / 10 m Distanza
	230 - 1 GHz	47 dB μ V/m QP / 10 m Distanza
	DIN EN 61000-4-2	\pm 25 kV AD / \pm 25 kV CD
	DIN EN 61000-4-3	80 MHz - / 1 GHz 10 V/m
	DIN EN 61000-4-4	\pm 2.5 kV / 5 kHz
		\pm 2.5 kV / 100 kHz
	DIN EN 61000-4-6	10 V
Resistenza agli urti	EN 60068-2-27	15 g 11 ms
Resistenza alle vibrazioni	EN 60068-2-6	5 g (10...2000 Hz)
MTTF [anni]	290,43	
Certificazione UL	Ta	-25...60 °C
	Enclosure type	Type 1
	Tensione di alimentazione	Limited Voltage/Current
	Numero di certificazione UL	D006
	Numero file UL	E174191

KQ1001



Sensore elettronico di livello

KQ-5xxxNFPKG/IO/0,1M/US

Dati meccanici

Peso	[g]	377,5
Dimensioni	[mm]	250 x 28 x 16,7
Materiali		PBT; PC;

Elementi di indicazione e comando

Indicazione	Funzionamento	1 x LED, verde
	Stato di commutazione	3 x LED, giallo
	Commutazione	20 x LED, verde

Accessori

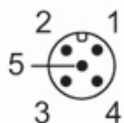
Fornitura	Nastro adesivo: 1 x 23 mm x 240 mm
	Adattatore di montaggio: 2, E12675
Accessori opzionali	Adattatore di montaggio: 2, E12676
	Fascetta: 5, E10880
	Nastro adesivo: 10, E12677

Osservazioni

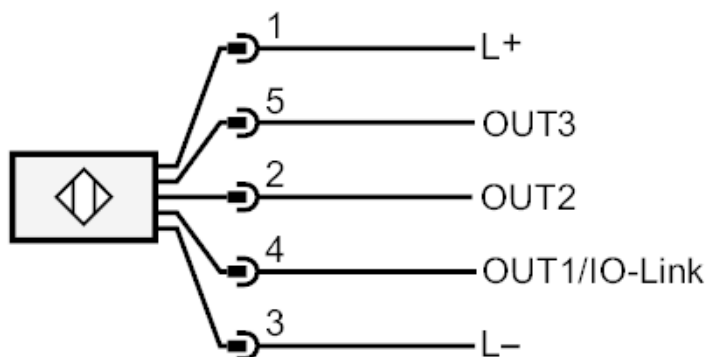
Osservazioni	In caso di utilizzo con master IO-Link Classe B, le uscite di commutazione OUT2, OUT3 devono essere disattivate
Quantità	1 pezzo

Collegamento elettrico

Connettore: 1 x M12; codifica: A



Collegamento



Collegamento elettrico - connettore

Cavo: 0,1 m, PUR