

KN5102

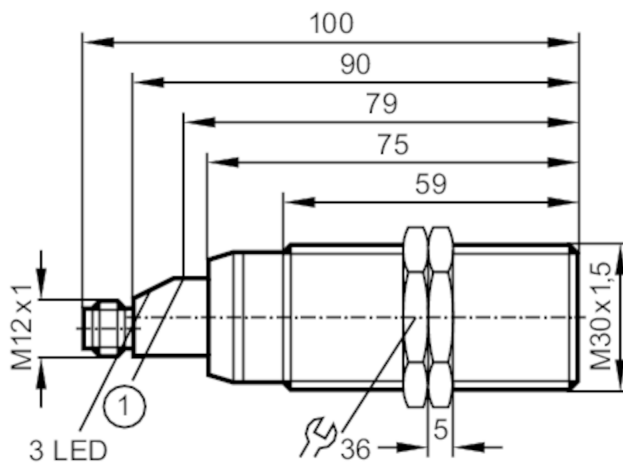


Sensore capacitivo

KNM30BSAFNKG/US-100-DNX

Articolo non più disponibile - Scheda archivio

Sostituito dall'articolo: KI5084; Attenzione: la programmazione è stata modificata!



1 Pulsante di configurazione



Applicazione

Montaggio

montaggio schermato nel parete del serbatoio

Fluidi

Materiali sfusi asciutti

Temperatura del fluido

[°C]

-25...80

Dati elettrici

Tensione di esercizio

[V]

10...36 DC

Corrente assorbita

[mA]

30; (24 V)

Classe di isolamento

II

Protezione da inversione di polarità

si

KN5102



Sensore capacitivo

KNM30BSAFNKG/US-100-DNX

Uscite		
Modello elettrico		NPN
Funzione uscita		NO / NC; (selezionabile)
Max. caduta di tensione uscita di commutazione DC [V]		2,5
Uscita di controllo funzione		si
Max. caduta di tensione uscita di controllo funzione [V]		3,5
Capacità di corrente uscita di controllo funzione [mA]		10
Permanente capacità di corrente dell'uscita di commutazione DC [mA]		250
Frequenza di commutazione DC [Hz]		5
Protezione da cortocircuito		si
Tipo di protezione da cortocircuito		ad impulsi
Resistente a sovraccarico		si
Condizioni ambientali		
Temperatura ambiente [°C]		-25...80
Grado di protezione		IP 67
Test / Certificazioni		
EMC	EN 60947-5-2	
Dati meccanici		
Corpo		Tipo filettato
Montaggio		montaggio schermato
Dimensioni [mm]		M30 x 1,5 / L = 100
Definizione filettatura		M30 x 1,5
Materiali		ottone con rivestimento in bronzo bianco; PBT; PVC
Elementi di indicazione e comando		
Indicazione	Stato di commutazione	1 x LED, giallo
	Funzionamento	1 x LED, verde
	Commutazione	1 x LED, rosso
Accessori		
Accessori inclusi		dadi di fissaggio: 2
Osservazioni		
Quantità		1 pezzo
Collegamento elettrico - connettore		
Connettore: 1 x M12; Contatti: dorato		

KN5102

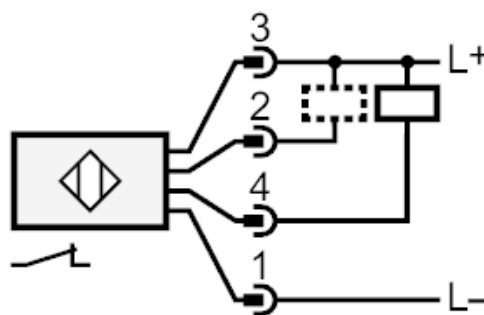
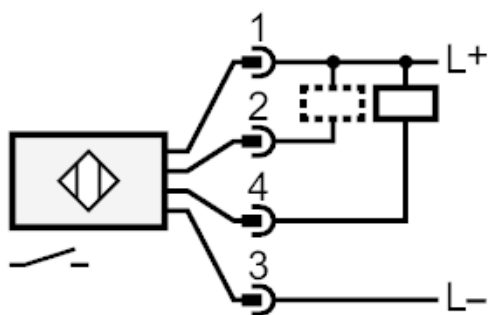


Sensore capacitivo

KNM30BSAFNKG/US-100-DNX



NO



2: Uscita di controllo funzione cavo di programmazione

Articolo non più disponibile - Scheda archivio

Sostituito dall'articolo: KI5084; Attenzione: la programmazione è stata modificata!