

KI0042

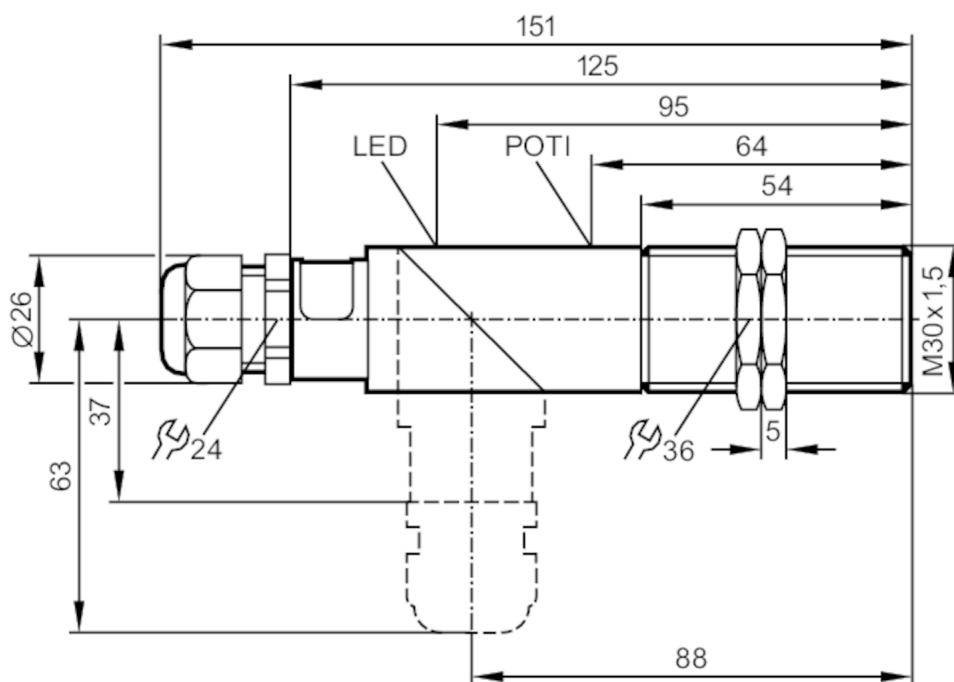


Sensore capacitivo

KIE2015-FBOA/NI/3D

Articolo non più disponibile - Scheda archivio

Articolo alternativo: KI000A Scegliendo un articolo alternativo tener conto dei dati tecnici eventualmente diversi! – Scegliendo un articolo alternativo tener conto dei dati tecnici eventualmente diversi!



Caratteristiche del prodotto

Funzione uscita	NO / NC; (selezionabile)
Distanza di commutazione [mm]	15
Corpo	Tipo filettato
Dimensioni [mm]	M30 x 1,5 / L = 151


Dati elettrici

Tensione di esercizio [V]	20...250 AC/DC
Classe di isolamento	II
Protetto da inversione di polarità	no



Sensore capacitivo

KIE2015-FBOA/NI/3D

Uscite	
Funzione uscita	NO / NC; (selezionabile)
Max. caduta di tensione uscita di commutazione DC [V]	8
Max. caduta di tensione uscita di commutazione AC [V]	10
Corrente di carico minima [mA]	5
Max. corrente residua [mA]	2,5 (250 V AC) / 1,7 (110 V AC) / 1,5 (24 V DC)
Permanente capacità di corrente dell'uscita di commutazione AC [mA]	130; (250 (...40 °C) 250 (...50 °C); con uso fuori dalle zone potenzialmente esplosive: 200 (...70 °C))
Permanente capacità di corrente dell'uscita di commutazione DC [mA]	130; (250 (...40 °C) 250 (...50 °C); con uso fuori dalle zone potenzialmente esplosive: 200 (...70 °C))
Temporanea capacità di corrente dell'uscita di commutazione [mA]	1500; (20ms / 0,5Hz)
Frequenza di commutazione AC [Hz]	25
Frequenza di commutazione DC [Hz]	50
Resistente a cortocircuito	no
Resistente a sovraccarico	no
Campo di rilevamento	
Distanza di commutazione [mm]	15
Distanza di commutazione impostabile	si
Impostazione di fabbrica distanza di commutazione [mm]	15
Distanza di commutazione reale Sr [mm]	15 ± 10 %
Precisione / Deriva	
Fattore di correzione	vetro: 0,4 / acqua: 1 / ceramica: 0,2 / PVC: 0,2
Isteresi [% di Sr]	1...15
Deriva del punto di commutazione [% di Sr]	-15...15
Condizioni ambientali	
Temperatura ambiente [°C]	-20...60
Indicazioni per la temperatura ambiente	con uso fuori dalle zone potenzialmente esplosive: -25...70 °C
Grado di protezione	IP 54; (con uso fuori dalle zone potenzialmente esplosive: IP 65)
Maggiore resistenza alle interferenze	si
Test / Certificazioni	
Marchio ATEX	 II 3D Ex tD A22 IP54 T80°C X
EMC	IEC 60947-5-2
MTTF [anni]	294

KI0042



Sensore capacitivo

KIE2015-FBOA/NI/3D

Dati meccanici		
Peso	[g]	0,161
Corpo		Tipo filettato
Montaggio		montaggio non schermato
Dimensioni	[mm]	M30 x 1,5 / L = 151
Definizione filettatura		M30 x 1,5
Materiali		PBT; PA
Coppia di serraggio per pressacavo	[Nm]	2,7; (massimo: 3,5)

Elementi di indicazione e comando		
Indicazione	Stato di commutazione	1 x LED, giallo

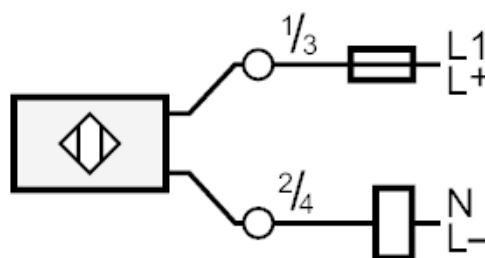
Collegamento elettrico	
Protezione necessaria	fusibile in miniatura secondo IEC60127-2 Sheet 1; ≤ 2 A; rapido; Collocare il fusibile fuori dalla zona potenzialmente esplosiva.

Accessori	
Accessori inclusi	dadi di fissaggio: 2 cacciavite: 1

Osservazioni	
Osservazioni	Raccomandazione: dopo un cortocircuito verificare il funzionamento sicuro del sensore. Per l'uso in zone potenzialmente esplosive sono valide condizioni specifiche per il funzionamento sicuro. Seguire le indicazioni corrispondenti nelle istruzioni per l'uso (parte rilevante per la protezione antideflagrante).
Note	Articolo fuori produzione
Quantità	1 pezzo

Collegamento elettrico	
Morsetti: ...2,5 mm ² ; Rivestimento cavo: Ø 5,5...13 mm; Pressacavo: M20 X 1,5	

Collegamento



Nota fusibile in miniatura secondo IEC60127-2 Sheet 1 ≤ 2 A rapido
Collocare il fusibile fuori dalla zona potenzialmente esplosiva.

Articolo non più disponibile - Scheda archivio

KI0042

Sensore capacitivo

KIE2015-FBOA/NI/3D



Articolo alternativo: KI000A Scegliendo un articolo alternativo tener conto dei dati tecnici eventualmente diversi! – Scegliendo un articolo alternativo tener conto dei dati tecnici eventualmente diversi!