

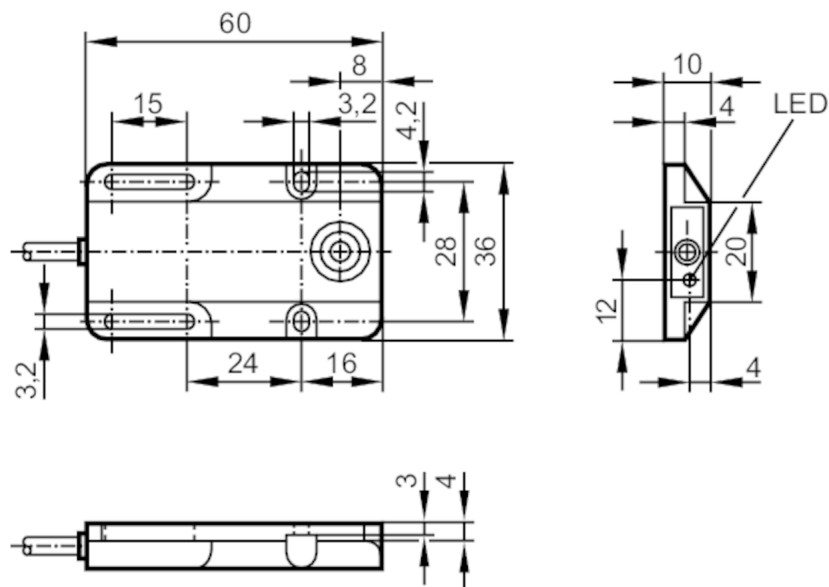
IW5035



Sensore induttivo

IW-3005-BPOG/PPU

Articolo non più disponibile - Scheda archivio



Dati elettrici

Tensione di esercizio [V]	10...36 DC
Corrente assorbita [mA]	15; (24 V)
Classe di isolamento	II
Protezione da inversione di polarità	no

Uscite

Modello elettrico	PNP
Funzione uscita	NO
Max. caduta di tensione uscita di commutazione DC [V]	1
Permanente capacità di corrente dell'uscita di commutazione DC [mA]	250
Frequenza di commutazione DC [Hz]	200
Protezione da cortocircuito	no
Resistente a sovraccarico	no

Campo di rilevamento

Distanza di commutazione [mm]	5
Distanza di commutazione reale S_r [mm]	5 ± 10 %
Distanza operativa [mm]	0...4,05

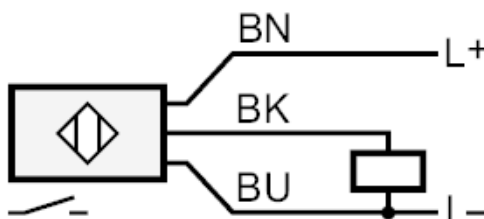
IW5035



Sensore induttivo

IW-3005-BPOG/PPU

Precisione / Deriva		
Fattore di correzione	acciaio: 1 / acciaio inox: 0,7 / ottone: 0,4 / alluminio: 0,3 / rame: 0,2	
Isteresi [% di Sr]	1...15	
Deriva del punto di commutazione [% di Sr]	-10...10	
Condizioni ambientali		
Temperatura ambiente [°C]	-25...80	
Grado di protezione	IP 67	
Test / Certificazioni		
EMC	EN 60947-5-2	
	EN 55011	Classe B
Dati meccanici		
Corpo	parallelepipedo	
Montaggio	montaggio schermato	
Dimensioni [mm]	60 x 36 x 10	
Materiali	PBT	
Elementi di indicazione e comando		
Indicazione	Stato di commutazione	1 x LED, giallo
Osservazioni		
Quantità	1 pezzo	
Collegamento elettrico		
Cavo: 2 m, PUR / PVC; 3 x 0,14 mm ²		
Collegamento		



Colori dei fili conduttori :

- BN = marrone
- BU = blu
- BK = nero

Articolo non più disponibile - Scheda archivio