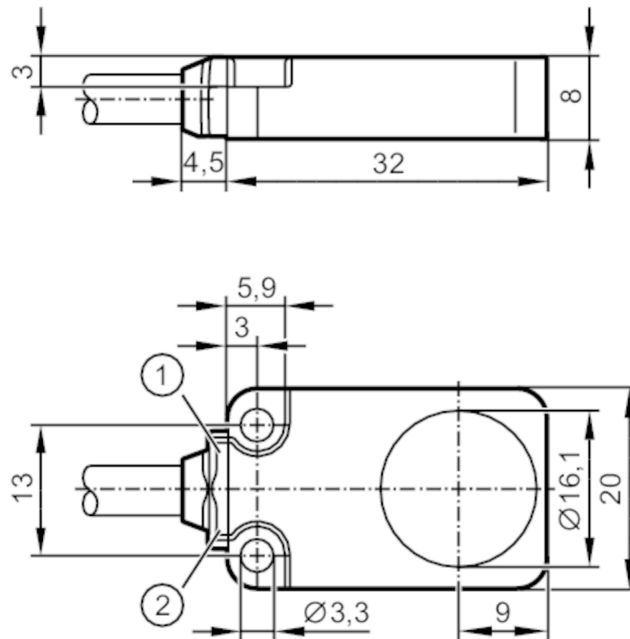




Sensore induttivo

IQ23008BANKG/K1/2M/PUR



- 1 LED verde
- 2 LED giallo



Caratteristiche del prodotto

Modello elettrico	NPN
Funzione uscita	NO
Distanza di commutazione [mm]	8
Corpo	parallelepipedo
Dimensioni [mm]	20 x 8 x 32

Applicazione

Particolarità	Idoneità della catena portacavi; Distanza di commutazione aumentata
---------------	---

Dati elettrici

Tensione di esercizio [V]	10...30 DC
Corrente assorbita [mA]	< 20
Classe di isolamento	III
Protezione da inversione di polarità	si



Sensore induttivo

IQ23008BANKG/K1/2M/PUR

Uscite		
Modello elettrico		NPN
Funzione uscita		NO
Max. caduta di tensione uscita di commutazione DC	[V]	2,5
Permanente capacità di corrente dell'uscita di commutazione DC	[mA]	100
Frequenza di commutazione DC	[Hz]	2000
Protezione da cortocircuito		si
Resistente a sovraccarico		si
Campo di rilevamento		
Distanza di commutazione	[mm]	8
Distanza di commutazione reale Sr	[mm]	8 ± 10 %
Distanza operativa	[mm]	0...6,48
Distanza di commutazione aumentata		si
Precisione / Deriva		
Fattore di correzione		acciaio: 1 / acciaio inox: 1 / ottone: 1 / alluminio: 1 / rame: 1
Isteresi	[% di Sr]	3...15
Deriva del punto di commutazione	[% di Sr]	-10...10
Condizioni ambientali		
Temperatura ambiente	[°C]	-40...85
Grado di protezione		IP 65; IP 66; IP 67; IP 68
Test / Certificazioni		
EMC	EN 61000-4-2 ESD	4 kV CD / 8 kV AD
	EN 61000-4-3 HF irradiata	10 V/m
	EN 61000-4-4 Burst	2 kV
	EN 61000-4-6 HF condotta	10 V
Resistenza a vibrazione	EN 55011	Classe B
	EN 60068-2-6 Fc	20 g (10...3000 Hz) / 50 cicli di frequenza, 1 ottava / minuto, in 3 assi
Resistenza agli urti	EN 60068-2-27 Ea	100 g 11 ms semisinusoide; 3 shock ciascuno in ogni direzione dei 3 assi di coordinate
Resistenza a shock continui	EN 60068-2-27	40 g 6 ms; 4000 shock ciascuno in ogni direzione dei 3 assi di coordinate
Rapida variazione di temperatura	EN 60068-2-14 Na	TA = -40°C; TB = 85°C; t1 = 30 min; t2 = < 10 s 50 cicli
MTTF	[anni]	1085
Certificazione UL	Ta	-40...60 °C
	Enclosure type	Type 1
	Tensione di alimentazione	Limited Voltage/Current
	Numero di certificazione UL	A021
	Numero file UL	E174191



Sensore induttivo

IQ23008BANKG/K1/2M/PUR

Dati meccanici		
Peso	[g]	76,4
Corpo		parallelepipedo
Montaggio		montaggio schermato
Dimensioni	[mm]	20 x 8 x 32
Materiali		zinco pressofuso con rivestimento speciale; superficie attiva: LCP naturale; finestra LED: TPU; resinatura: PUR
Idoneità della catena portacavi		si
Idoneità della catena portacavi	raggio di piegatura con utilizzo flessibile	min. 10 x diametro del cavo
	cicli di piegatura	> 5 Mio.
Elementi di indicazione e comando		
Indicazione	Indicazione funzionamento	1 x LED, verde
	Stato di commutazione	1 x LED, giallo
Osservazioni		
Quantità		1 pezzo

Collegamento elettrico

Cavo: 2 m, PUR, Ø 4,9 mm; 3 x 0,34 mm²

Collegamento

