

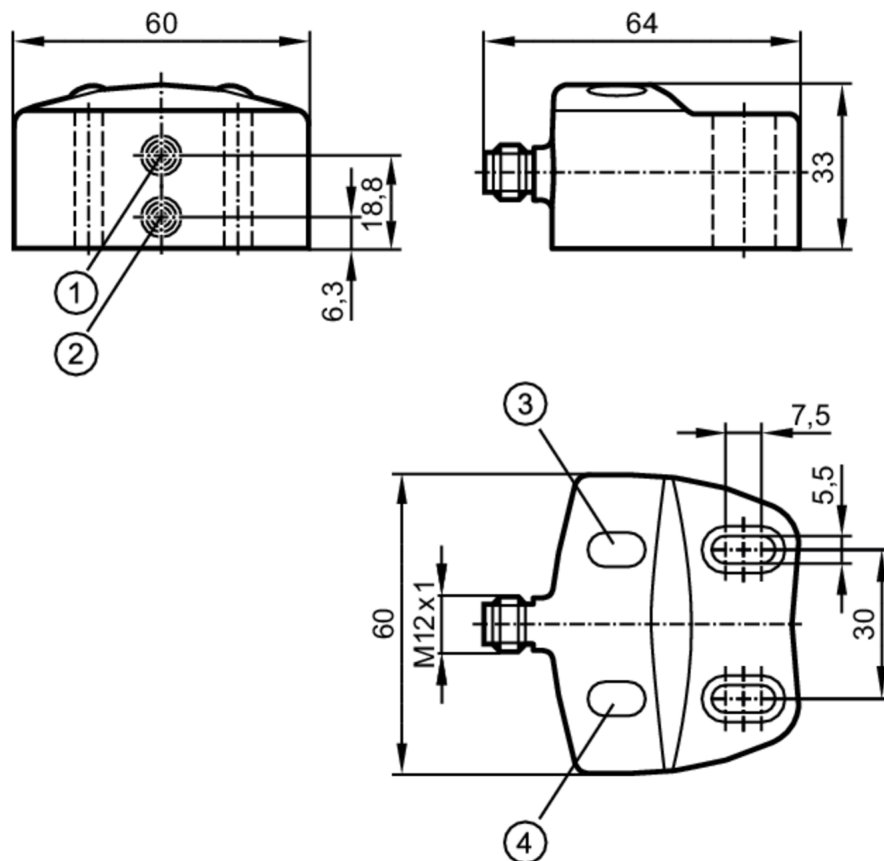
IN5412



Sensore induttivo

INV3004DBPKG/US

Articolo non più disponibile - Scheda archivio



- 1 Sensore 1
- 2 Sensore 2
- 3 LED OUT 1
- 4 LED OUT21



Dati elettrici

Tensione di esercizio [V]	10...30 DC; (secondo PELV)
Corrente assorbita [mA]	15; (massimo un'uscita attivata)
Classe di isolamento	III
Protezione da inversione di polarità	si

IN5412



Sensore induttivo

INV3004DBPKG/US

Uscite		
Modello elettrico		PNP
Funzione uscita		2 x NO
Max. caduta di tensione uscita di commutazione DC [V]		2,5
Permanente capacità di corrente dell'uscita di commutazione DC [mA]		100
Frequenza di commutazione DC [Hz]		500
Protezione da cortocircuito		si
Tipo di protezione da cortocircuito		ad impulsi
Resistente a sovraccarico		si
Campo di rilevamento		
Distanza di commutazione [mm]		4
Distanza di commutazione reale Sr [mm]		4 ± 10 %
Distanza operativa [mm]		0...3,25
Precisione / Deriva		
Fattore di correzione	acciaio: 1 / acciaio inox: 0,7 / ottone: 0,5 / alluminio: 0,4 / rame: 0,3	
Isteresi [% di Sr]		1...15
Deriva del punto di commutazione [% di Sr]		-10...10
Condizioni ambientali		
Temperatura ambiente [°C]		-25...80
Grado di protezione		IP 67
Test / Certificazioni		
EMC	EN 60947-5-2	Classe B
	EN 55011	
MTTF [anni]	11416	
Dati meccanici		
Corpo	parallelepipedo	
Montaggio	montaggio non schermato	
Dimensioni [mm]	33 x 60 x 64	
Materiali	Corpo: PA; viti: acciaio inox; rondella: acciaio inox	
Elementi di indicazione e comando		
Indicazione	Stato di commutazione	2 x LED, giallo
Accessori		
Accessori inclusi	rondelle: 2 viti cilindriche: 2 x M5 x 18	
Osservazioni		
Quantità	1 pezzo	
Collegamento elettrico - connettore		
Connettore: 1 x M12		

IN5412

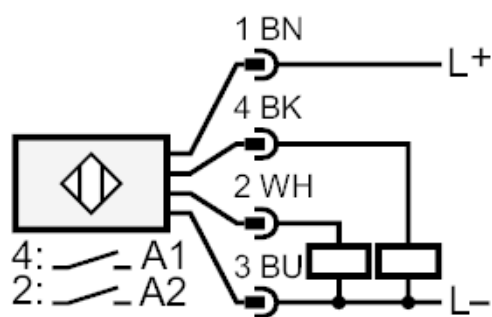


Sensore induttivo

INV3004DBPKG/US



Collegamento



Articolo non più disponibile - Scheda archivio