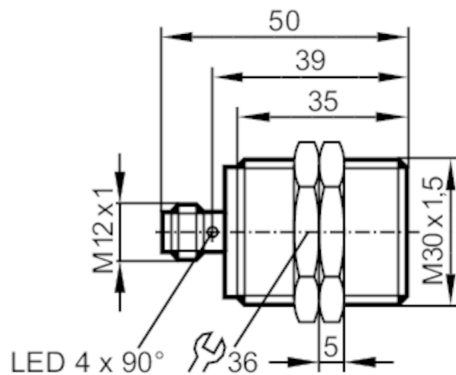




Sensore induttivo completamente in metallo

IIB3015BBPKG/AM/SC/IV4A/US-104



Caratteristiche del prodotto

Modello elettrico	PNP
Funzione uscita	NO
Distanza di commutazione [mm]	15
Corpo	Tipo filettato
Dimensioni [mm]	M30 x 1,5 / L = 50

Applicazione

Particolarità	contatti dorati; Distanza di commutazione aumentata; Corpo completamente in metallo; Resistenti ai campi elettromagnetici; antiaderente
Applicazione	Applicazione nella saldatura
Resistenza a pressione [bar]	100
Indicazioni per la resistenza alla pressione	superficie attiva
Resistenti ai campi elettromagnetici	si
Max. immunità ai campi magnetici [mT]	100

Dati elettrici

Tensione di esercizio [V]	10...30 DC
Corrente assorbita [mA]	< 10
Classe di isolamento	III
Protezione da inversione di polarità	si

IIR207



Sensore induttivo completamente in metallo

IIB3015BBPKG/AM/SC/V4A/US-104

Uscite	
Modello elettrico	PNP
Funzione uscita	NO
Max. caduta di tensione uscita di commutazione DC [V]	2,5
Permanente capacità di corrente dell'uscita di commutazione DC [mA]	100
Frequenza di commutazione DC [Hz]	2
Protezione da cortocircuito	si
Resistente a sovraccarico	si
Campo di rilevamento	
Distanza di commutazione [mm]	15
Distanza di commutazione reale Sr [mm]	15 ± 10 %
Distanza operativa [mm]	0...12,15
Distanza di commutazione aumentata	si
Precisione / Deriva	
Fattore di correzione	acciaio: 1 / acciaio inox: 0,7 / ottone: 0,6 / alluminio: 0,5 / rame: 0,2
Isteresi [% di Sr]	3...15
Deriva del punto di commutazione [% di Sr]	-10...10
Condizioni ambientali	
Temperatura ambiente [°C]	-40...85
Grado di protezione	IP 65; IP 66; IP 67; IP 68; IP 69K

IIR207



Sensore induttivo completamente in metallo

IIB3015BBPKG/AM/SC/IV4A/US-104

Test / Certificazioni		
EMC	EN 61000-4-2 ESD	4 kV CD / 8 kV AD
	EN 61000-4-3 HF irradiata	10 V/m
	EN 61000-4-4 Burst	2 kV
	EN 61000-4-6 HF condotta	10 V
	EN 55011	Classe B
Resistenza agli urti		1 J
Resistenza a vibrazione	EN 60068-2-6 Fc	20 g (10...3000 Hz) / 50 cicli di frequenza, 1 ottava / minuto, in 3 assi
Resistenza agli urti	EN 60068-2-27 Ea	100 g 11 ms semisinusoide; 3 shock ciascuno in ogni direzione dei 3 assi di coordinate
Resistenza a shock continui	EN 60068-2-27	40 g 6 ms; 4000 shock ciascuno in ogni direzione dei 3 assi di coordinate
Rapida variazione di temperatura	EN 60068-2-14 Na	TA = -40 °C; TB = 85 °C; t1 = 30 min; t2 = < 10 s; 50 cicli
MTTF [anni]		1176
Embedded software incluso		si
Certificazione UL	Ta	-25...70 °C
	Enclosure type	Type 1
	Tensione di alimentazione	Limited Voltage/Current
	Numero di certificazione UL	A012
	Numero file UL	E174191
Dati meccanici		
Peso [g]		115,5
Corpo		Tipo filettato
Montaggio		montaggio schermato
Dimensioni [mm]		M30 x 1,5 / L = 50
Definizione filettatura		M30 x 1,5
Materiali		1.4404 (AISI 316L) antiaderente; superficie attiva: 1.4404 (AISI 316L) antiaderente; finestra LED: PEI; dadi di fissaggio: ottone antiaderente
Coppia di serraggio [Nm]		60
Corpo completamente in metallo		si
Elementi di indicazione e comando		
Indicazione	Stato di commutazione	4 x LED, giallo
	Funzionamento	1 x LED, verde
Accessori		
Fornitura		dadi di fissaggio: 2
Osservazioni		
Quantità		1 pezzo
Collegamento elettrico - connettore		
Connettore: 1 x M12; codifica: A; Contatti: dorato		

IIR207



Sensore induttivo completamente in metallo

IIB3015BBPKG/AM/SC/IV4A/US-104



Collegamento

