

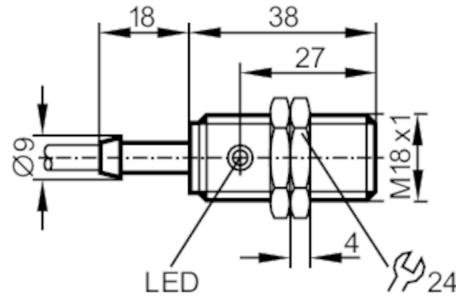
IG6001



Sensore induttivo

IGB3005-BPKG/0,8MZH/US-100-DPS

Articolo non più disponibile - Scheda archivio



CE

Dati elettrici

Tensione di esercizio [V]	18...36 DC
Corrente assorbita [mA]	15; (24 V)
Classe di isolamento	II
Protezione da inversione di polarità	si

Uscite

Modello elettrico	PNP
Funzione uscita	NO
Max. caduta di tensione uscita di commutazione DC [V]	2,5
Permanente capacità di corrente dell'uscita di commutazione DC [mA]	125; (150 (...50 °C))
Frequenza di commutazione DC [Hz]	500
Protezione da cortocircuito	si
Tipo di protezione da cortocircuito	ad impulsi
Resistente a sovraccarico	si

Campo di rilevamento

Distanza di commutazione [mm]	5
Distanza di commutazione reale Sr [mm]	5 ± 10 %
Distanza operativa [mm]	0...4,05

Precisione / Deriva

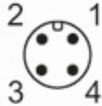
Fattore di correzione	acciaio: 1 / acciaio inox: 0,7 / ottone: 0,4 / alluminio: 0,3 / rame: 0,2
Isteresi [% di Sr]	1...15
Deriva del punto di commutazione [% di Sr]	-10...10

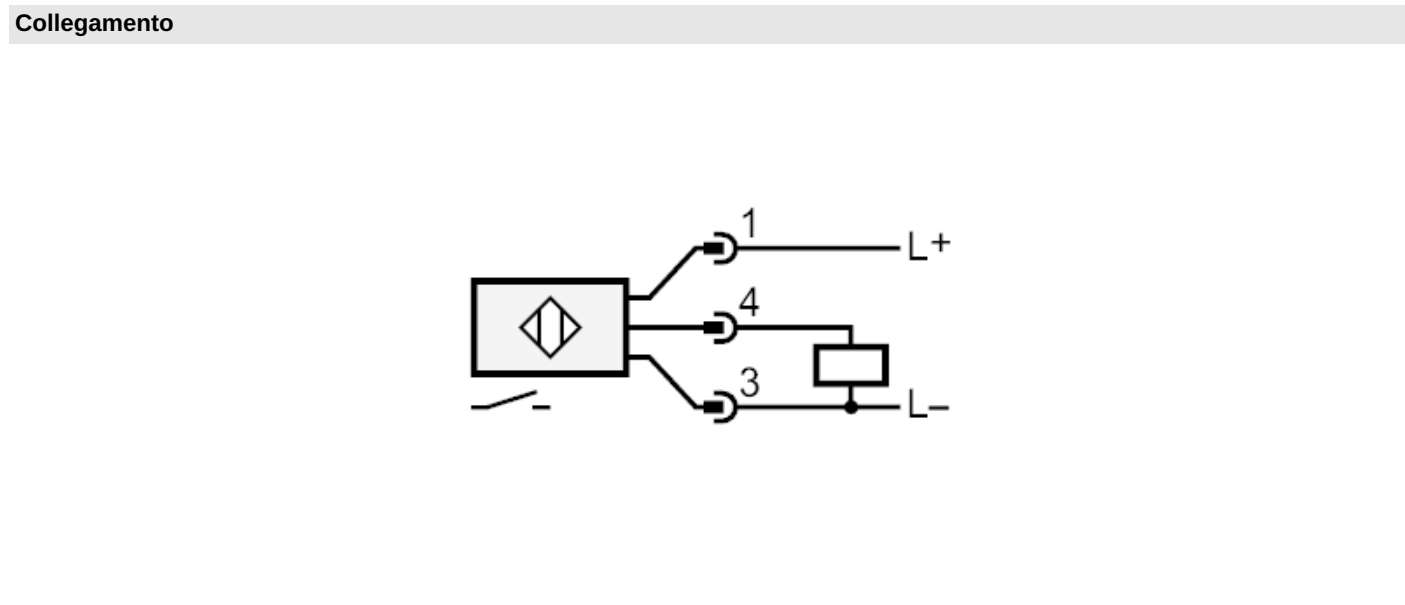
IG6001



Sensore induttivo

IGB3005-BPKG/0,8MZH/US-100-DPS

Condizioni ambientali		
Temperatura ambiente	[°C]	-25...80
Grado di protezione		IP 67
Test / Certificazioni		
EMC	EN 60947-5-2	
	EN 55011	Classe B
Dati meccanici		
Corpo		Tipo filettato
Montaggio		montaggio schermato
Dimensioni	[mm]	M18 x 1 / L = 38
Definizione filettatura		M18 x 1
Materiali		ottone con rivestimento in bronzo bianco; PC
Elementi di indicazione e comando		
Indicazione	Stato di commutazione	1 x LED, giallo
Accessori		
Accessori inclusi		dadi di fissaggio: 2
Osservazioni		
Quantità		1 pezzo
Collegamento elettrico - connettore		
Cavo: 0,8 m, PUR; 3 x 0,5 mm ²		
Connettore: 1 x M12		
		



Articolo non più disponibile - Scheda archivio

IG6001

Sensore induttivo

IGB3005-BPKG/0,8MZH/US-100-DPS

