

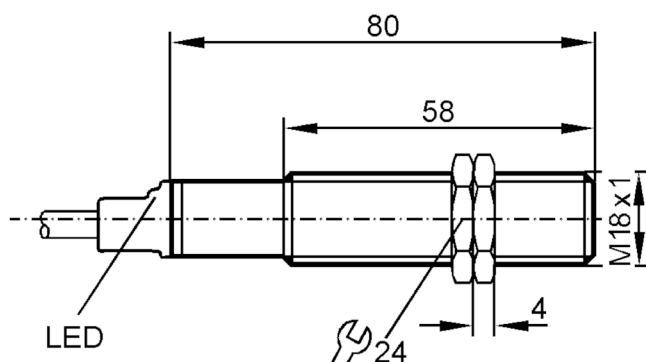
IG4002

Sensore induttivo

IG-2008-ABOA/6M/PVC



Articolo non più disponibile - Scheda archivio



CE

Dati elettrici

| | |
|--------------------------------------|----------------|
| Tensione di esercizio [V] | 20...250 AC/DC |
| Classe di isolamento | II |
| Protezione da inversione di polarità | no |

IG4002



Sensore induttivo

IG-2008-ABOA/6M/PVC

| Uscite | | |
|---|-----------------------|---|
| Funzione uscita | | NO |
| Max. caduta di tensione uscita di commutazione DC [V] | | 6 |
| Max. caduta di tensione uscita di commutazione AC [V] | | 6,5 |
| Corrente di carico minima [mA] | | 5 |
| Max. corrente residua [mA] | | 2,5 (250 V AC) / 1,3 (110 V AC) / 0,8 (24 V DC) |
| Permanente capacità di corrente dell'uscita di commutazione AC [mA] | | 250; (350 (...50 °C)) |
| Permanente capacità di corrente dell'uscita di commutazione DC [mA] | | 100 |
| Temporanea capacità di corrente dell'uscita di commutazione [mA] | | 2200; (20 ms / 0,5 Hz) |
| Frequenza di commutazione AC [Hz] | | 25 |
| Frequenza di commutazione DC [Hz] | | 100 |
| Protezione da cortocircuito | | no |
| Resistente a sovraccarico | | no |
| Campo di rilevamento | | |
| Distanza di commutazione [mm] | | 8 |
| Distanza di commutazione reale Sr [mm] | | 8 ± 10 % |
| Distanza operativa [mm] | | 0...6,5 |
| Precisione / Deriva | | |
| Fattore di correzione | | acciaio: 1 / acciaio inox: 0,7 / ottone: 0,4 / alluminio: 0,3 / rame: 0,2 |
| Isteresi [% di Sr] | | 1...15 |
| Deriva del punto di commutazione [% di Sr] | | -10...10 |
| Condizioni ambientali | | |
| Temperatura ambiente [°C] | | -25...80 |
| Grado di protezione | | IP 67 |
| Test / Certificazioni | | |
| EMC | EN 60947-5-2 | Classe B |
| | EN 55011 | |
| Dati meccanici | | |
| Corpo | | Tipo filettato |
| Montaggio | | montaggio non schermato |
| Dimensioni [mm] | | M18 x 1 |
| Definizione filettatura | | M18 x 1 |
| Materiali | | PBT |
| Elementi di indicazione e comando | | |
| Indicazione | Stato di commutazione | 1 x LED, giallo |

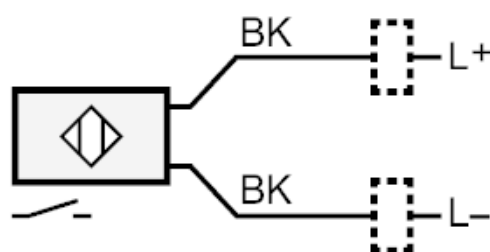
IG4002



Sensore induttivo

IG-2008-ABOA/6M/PVC

| Accessori | |
|--|----------------------|
| Accessori inclusi | dadi di fissaggio: 2 |
| Osservazioni | |
| Quantità | 1 pezzo |
| Collegamento elettrico | |
| Cavo: 6 m, PVC; 2 x 0,34 mm ² | |
| Collegamento | |



Colori dei fili conduttori :

BK = nero

Articolo non più disponibile - Scheda archivio