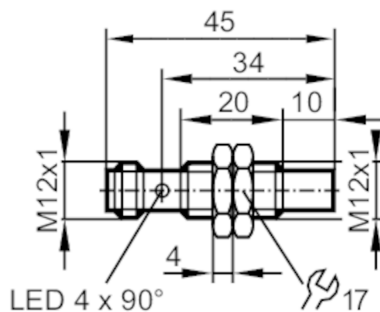


IFT260



Sensore induttivo completamente in metallo

IFB3006-BPKG/AM/PI/US-104



Caratteristiche del prodotto

Modello elettrico	PNP
Funzione uscita	NO
Distanza di commutazione [mm]	6
Dimensioni [mm]	M12 x 1 / L = 45

Applicazione

Particolarità	contatti dorati; Distanza di commutazione aumentata; Corpo completamente in metallo
Applicazione	pulizia costante con detergenti aggressivi; processi di pulizia regolari
Resistenza a pressione [bar]	100
Indicazioni per la resistenza alla pressione	superficie attiva

Dati elettrici

Tensione di esercizio [V]	10...30 DC
Corrente assorbita [mA]	20
Classe di isolamento	III
Protezione da inversione di polarità	si

Uscite

Modello elettrico	PNP
Funzione uscita	NO
Max. caduta di tensione uscita di commutazione DC [V]	2,5
Permanente capacità di corrente dell'uscita di commutazione DC [mA]	100
Frequenza di commutazione DC [Hz]	250
Protezione da cortocircuito	si
Resistente a sovraccarico	si

IFT260



Sensore induttivo completamente in metallo

IFB3006-BPKG/AM/P/US-104

Campo di rilevamento		
Distanza di commutazione	[mm]	6
Distanza di commutazione reale Sr	[mm]	6; ($\pm 10\%$)
Distanza operativa	[mm]	0...4,86
Distanza di commutazione aumentata		si
Precisione / Deriva		
Fattore di correzione		acciaio: 1 / acciaio inox: 1 / ottone: 0,9 / alluminio: 0,8 / rame: 0,6
Isteresi	[% di Sr]	3...15
Deriva del punto di commutazione	[%]	-10...10
Condizioni ambientali		
Temperatura ambiente	[°C]	0...100
Grado di protezione		IP 65; IP 66; IP 67; IP 68; IP 69K
Test / Certificazioni		
EMC	EN 61000-4-2 ESD	4 kV CD / 8 kV AD
	EN 61000-4-3 HF irradiata	10 V/m
	EN 61000-4-4 Burst	2 kV
	EN 61000-4-6 HF condotta	10 V
	EN 55011	Classe B
Resistenza agli urti		1 J
Resistenza a vibrazione	EN 60068-2-6 Fc	20 g (10...3000 Hz) / 50 cicli di frequenza, 1 ottava / minuto, in 3 assi
Resistenza agli urti	EN 60068-2-27 Ea	100 g 11 ms semisinusoide; 3 shock ciascuno in ogni direzione dei 3 assi di coordinate
Resistenza a shock continui	EN 60068-2-27	40 g 6 ms; 4000 shock ciascuno in ogni direzione dei 3 assi di coordinate
Rapida variazione di temperatura	EN 60068-2-14 Nc	TA = 0°C; TB = 100°C; t1 = 30 min; t2 = < 10 s 50 cicli
MTTF	[anni]	1390
Embedded software incluso		si
Certificazione UL	Ta	0...70 °C
	Enclosure type	Type 1
	Tensione di alimentazione	Limited Voltage/Current
	Numero di certificazione UL	A012
	Numero file UL	E174191
Dati meccanici		
Peso	[g]	23,9
Montaggio		montaggio non schermato
Dimensioni	[mm]	M12 x 1 / L = 45
Definizione filettatura		M12 x 1
Materiali		1.4404 (AISI 316L); superficie attiva: 1.4404 (AISI 316L); finestra LED: PEI; dadi di fissaggio: 1.4404 (AISI 316L)
Coppia di serraggio	[Nm]	15
Corpo completamente in metallo		si

IFT260



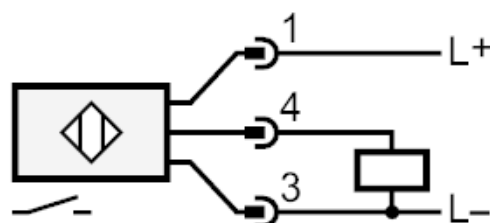
Sensore induttivo completamente in metallo

IFB3006-BPKG/AM/PI/US-104

Elementi di indicazione e comando		
Indicazione	Stato di commutazione	4 x LED, giallo
Accessori		
Fornitura	dadi di fissaggio: 2	
Osservazioni		
Quantità	1 pezzo	
Collegamento elettrico		



Collegamento



Collegamento elettrico - connettore

Connettore: 1 x M12; Contatti: dorato

diagrammi e curve

