

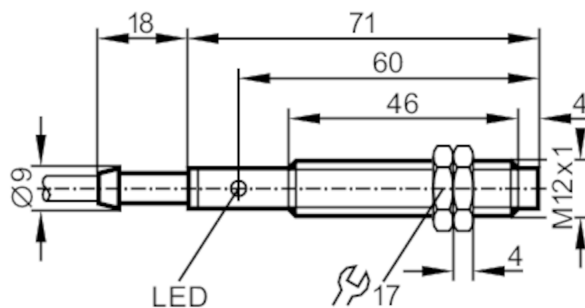
IF5344



Sensore induttivo

IFA3004-BNKG/20m

Articolo non più disponibile - Scheda archivio



Dati elettrici	
Tensione di esercizio [V]	10...55 DC
Corrente assorbita [mA]	5; (24 V)
Classe di isolamento	II
Protezione da inversione di polarità	si
Uscite	
Modello elettrico	NPN
Funzione uscita	NC
Max. caduta di tensione uscita di commutazione DC [V]	2,5
Permanente capacità di corrente dell'uscita di commutazione DC [mA]	250
Frequenza di commutazione DC [Hz]	400
Protezione da cortocircuito	si
Tipo di protezione da cortocircuito	ad impulsi
Resistente a sovraccarico	si
Campo di rilevamento	
Distanza di commutazione [mm]	4
Distanza di commutazione reale Sr [mm]	4 ± 10 %
Distanza operativa [mm]	0...3,25
Precisione / Deriva	
Fattore di correzione	acciaio: 1 / acciaio inox: 0,7 / ottone: 0,4 / alluminio: 0,3 / rame: 0,2
Isteresi [% di Sr]	1...15
Deriva del punto di commutazione [% di Sr]	-10...10
Condizioni ambientali	
Temperatura ambiente [°C]	-25...80
Grado di protezione	IP 67

IF5344



Sensore induttivo

IFA3004-BNKG/20m

Dati meccanici	
Corpo	Tipo filettato
Montaggio	montaggio non schermato
Dimensioni [mm]	M12 x 1 / L = 71
Definizione filettatura	M12 x 1
Materiali	ottone nichelato; PBT

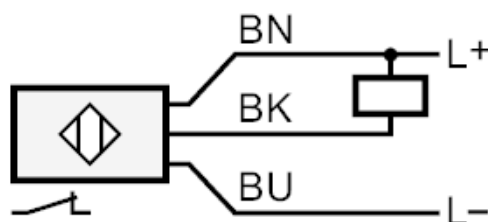
Elementi di indicazione e comando		
Indicazione	Stato di commutazione	1 x LED, giallo

Accessori	
Accessori inclusi	dadi di fissaggio: 2

Osservazioni	
Quantità	1 pezzo

Collegamento elettrico	
Cavo: 20 m, PVC; 3 x 0,34 mm ²	

Collegamento



Colori dei fili conduttori :

BN =	marrone
BU =	blu
BK =	nero

Articolo non più disponibile - Scheda archivio