

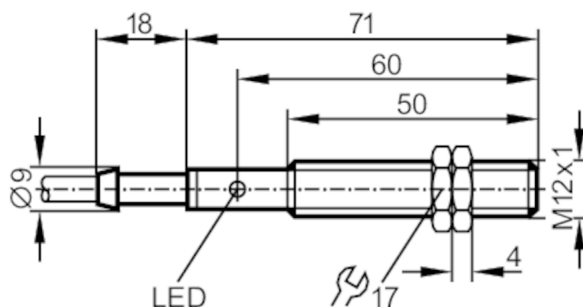
IF5037



Sensore induttivo

IF-3002-BPOG/10m

Articolo non più disponibile - Scheda archivio



Dati elettrici

Tensione di esercizio [V]	10...55 DC
Corrente assorbita [mA]	7; (24 V)
Classe di isolamento	II
Protezione da inversione di polarità	no

Uscite

Modello elettrico	PNP
Funzione uscita	NO
Max. caduta di tensione uscita di commutazione DC [V]	1
Permanente capacità di corrente dell'uscita di commutazione DC [mA]	400
Frequenza di commutazione DC [Hz]	700
Protezione da cortocircuito	no
Resistente a sovraccarico	no

Campo di rilevamento

Distanza di commutazione [mm]	2
Distanza di commutazione reale Sr [mm]	2 ± 10 %
Distanza operativa [mm]	0...1,6

Precisione / Deriva

Fattore di correzione	acciaio: 1 / acciaio inox: 0,7 / ottone: 0,4 / alluminio: 0,4 / rame: 0,3
Isteresi [% di Sr]	1...15
Deriva del punto di commutazione [% di Sr]	-10...10

Condizioni ambientali

Temperatura ambiente [°C]	-25...80
Grado di protezione	IP 67

IF5037



Sensore induttivo

IF-3002-BPOG/10m

Dati meccanici	
Corpo	Tipo filettato
Montaggio	montaggio schermato
Dimensioni [mm]	M12 x 1 / L = 71
Definizione filettatura	M12 x 1
Materiali	PBT

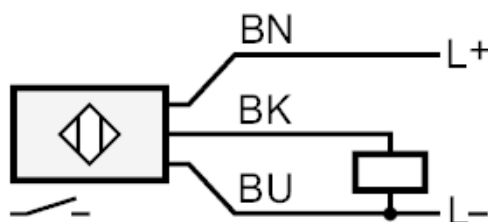
Elementi di indicazione e comando		
Indicazione	Stato di commutazione	1 x LED, giallo

Accessori	
Accessori inclusi	dadi di fissaggio: 2

Osservazioni	
Quantità	1 pezzo

Collegamento elettrico	
Cavo: 10 m, PVC; 3 x 0,34 mm ²	

Collegamento



Colori dei fili conduttori :

BN =	marrone
BU =	blu
BK =	nero

Articolo non più disponibile - Scheda archivio