

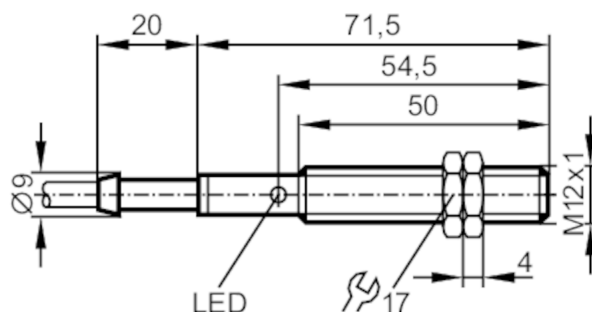
IF0203



Sensore induttivo

IFA2002-ABOW/10m

Articolo non più disponibile - Scheda archivio



Dati elettrici

Frequenza AC	[Hz]	47...63
Tensione di esercizio	[V]	20...140 AC
Classe di isolamento		II
Protezione da inversione di polarità		no

Uscite

Funzione uscita		NO
Max. caduta di tensione uscita di commutazione AC	[V]	8,5
Corrente di carico minima	[mA]	8
Max. corrente residua	[mA]	3 (250 V AC) / 1,5 (120 V AC)
Permanente capacità di corrente dell'uscita di commutazione AC	[mA]	200; (250 (...50 °C))
Temporanea capacità di corrente dell'uscita di commutazione	[mA]	900; (20 ms / 0,5 Hz)
Frequenza di commutazione AC	[Hz]	25
Protezione da cortocircuito		no
Resistente a sovraccarico		no

Campo di rilevamento

Distanza di commutazione	[mm]	2
Distanza di commutazione reale Sr	[mm]	2 ± 10 %
Distanza operativa	[mm]	0...1,6

Precisione / Deriva

Fattore di correzione		acciaio: 1 / acciaio inox: 0,7 / ottone: 0,4 / alluminio: 0,3 / rame: 0,2
Isteresi	[% di Sr]	1...15
Deriva del punto di commutazione	[% di Sr]	-10...10

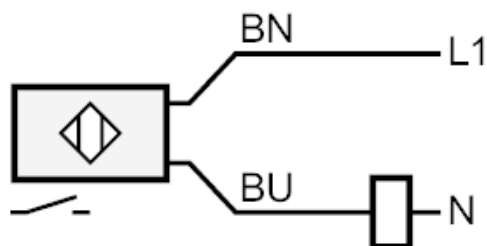
IF0203



Sensore induttivo

IFA2002-ABOW/10m

Condizioni ambientali		
Temperatura ambiente	[°C]	-25...80
Grado di protezione		IP 67
Test / Certificazioni		
EMC	EN 60947-5-2	Classe B
	EN 55011	
Dati meccanici		
Corpo		Tipo filettato
Montaggio		montaggio schermato
Dimensioni	[mm]	M12 x 1 / L = 71,5
Definizione filettatura		M12 x 1
Materiali		ottone nichelato; PBT
Elementi di indicazione e comando		
Indicazione	Stato di commutazione	1 x LED, giallo
Accessori		
Accessori inclusi		dadi di fissaggio: 2
Osservazioni		
Quantità		1 pezzo
Collegamento elettrico		
Cavo: 10 m, PVC; 2 x 0,5 mm ²		
Collegamento		



Colori dei fili conduttori :

BN = marrone

BU = blu

Articolo non più disponibile - Scheda archivio