

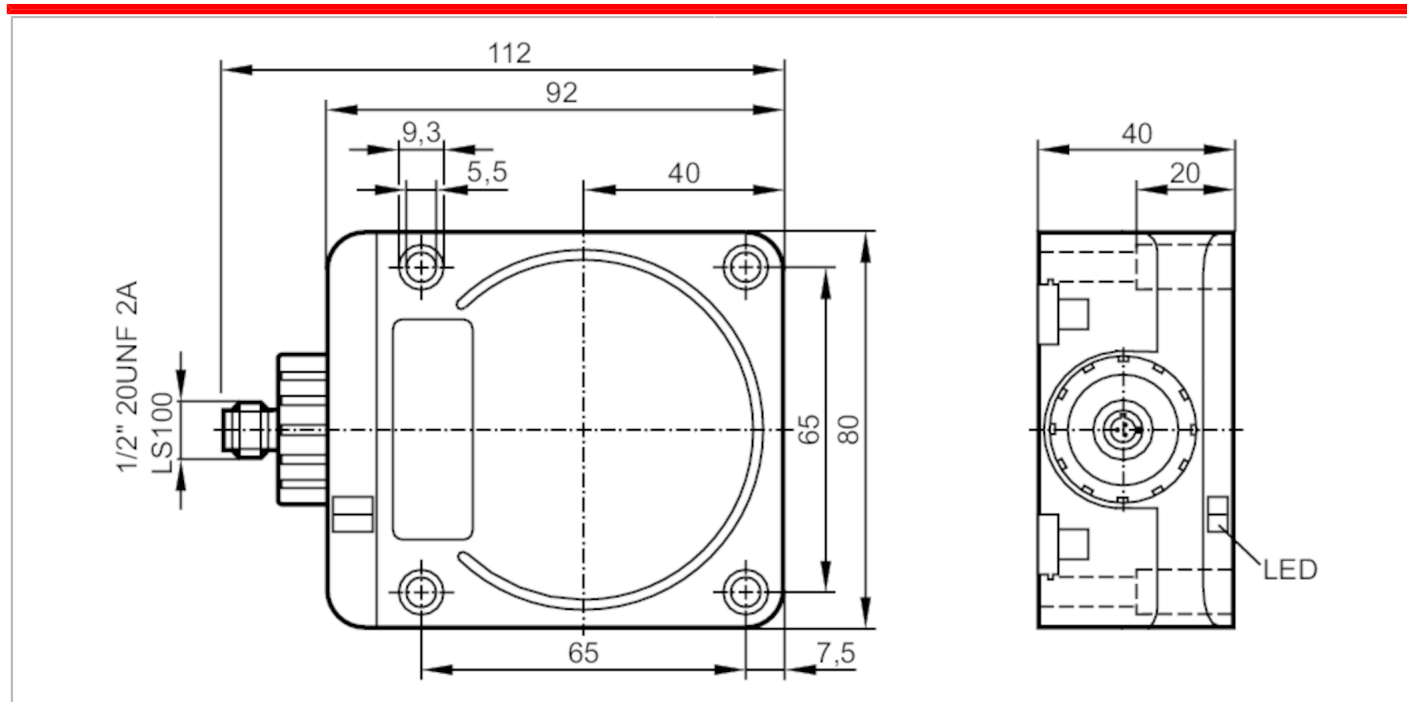
ID0045



Sensore induttivo

IDC2050BABOA/LS-100K

Articolo non più disponibile - Scheda archivio



Dati elettrici

Tensione di esercizio [V]	20...250 AC/DC
Classe di isolamento	I
Protezione da inversione di polarità	no



Sensore induttivo

IDC2050BABOA/LS-100K

Uscite		
Funzione uscita		NO
Max. caduta di tensione uscita di commutazione DC	[V]	6
Max. caduta di tensione uscita di commutazione AC	[V]	6,5
Corrente di carico minima	[mA]	5
Max. corrente residua	[mA]	0,8
Permanente capacità di corrente dell'uscita di commutazione AC	[mA]	250; (350 (...50 °C))
Permanente capacità di corrente dell'uscita di commutazione DC	[mA]	100
Temporanea capacità di corrente dell'uscita di commutazione	[mA]	2200; (20 ms / 0,5 Hz)
Frequenza di commutazione AC	[Hz]	25
Frequenza di commutazione DC	[Hz]	25
Protezione da cortocircuito		no
Resistente a sovraccarico		no
Campo di rilevamento		
Distanza di commutazione	[mm]	50
Distanza operativa	[mm]	0...40,5; (montaggio schermato in acciaio St37)
Precisione / Deriva		
Fattore di correzione		acciaio: 1 / acciaio inox: 0,85 / ottone: 0,48 / alluminio: 0,46 / rame: 0,38
Isteresi	[% di Sr]	3...20
Deriva del punto di commutazione	[% di Sr]	-15...15
Condizioni ambientali		
Temperatura ambiente	[°C]	-25...70
Grado di protezione		IP 67
Test / Certificazioni		
EMC	EN 60947-5-2	
	EN 55011	Classe B
Dati meccanici		
Corpo		parallelepipedo
Montaggio		montaggio schermato
Dimensioni	[mm]	92 x 80 x 40
Materiali		PPE modificato
Elementi di indicazione e comando		
Indicazione	Stato di commutazione	1 x LED, rosso
Accessori		
Accessori inclusi		cacciavite: 1

ID0045



Sensore induttivo

IDC2050BABOA/LS-100K

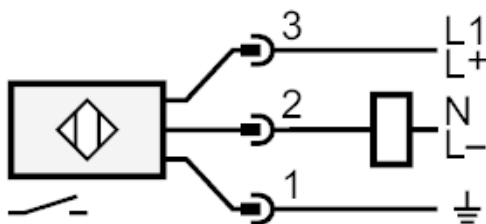
Osservazioni

Quantità

1 pezzo

Collegamento elettrico - connettore

Connettore: 1 x 1/2"



Articolo non più disponibile - Scheda archivio