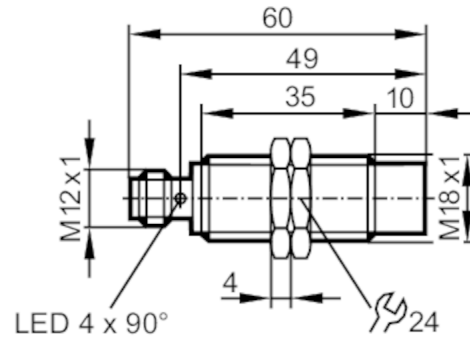


## Sensore induttivo

IGK3012-BPKG/US-104



### Caratteristiche del prodotto

Modello elettrico	PNP
Funzione uscita	NO
Distanza di commutazione [mm]	12
Corpo	Tipo filettato
Dimensioni [mm]	M18 x 1 / L = 60

### Applicazione

Particolarità	contatti dorati; Distanza di commutazione aumentata
Applicazione	Utilizzo in applicazioni industriali, macchine mobili, con refrigeranti e lubrificanti; Applicazioni industriali / automazione industriale

### Dati elettrici

Tensione di esercizio [V]	10...30 DC
Corrente assorbita [mA]	< 10
Classe di isolamento	III
Protezione da inversione di polarità	si

### Uscite

Modello elettrico	PNP
Funzione uscita	NO
Max. caduta di tensione uscita di commutazione DC [V]	2,5
Permanente capacità di corrente dell'uscita di commutazione DC [mA]	100
Frequenza di commutazione DC [Hz]	300
Protezione da cortocircuito	si
Resistente a sovraccarico	si

### Campo di rilevamento

Distanza di commutazione [mm]	12
Distanza di commutazione reale Sr [mm]	12 ± 10 %
Distanza operativa [mm]	0...9,72



## Sensore induttivo

IGK3012-BPKG/US-104

Distanza di commutazione aumentata	si
------------------------------------	----

## Precisione / Deriva

Fattore di correzione	acciaio: 1 / acciaio inox: 0,7 / ottone: 0,5 / alluminio: 0,4 / rame: 0,3
Isteresi [% di Sr]	3...15
Deriva del punto di commutazione [% di Sr]	-10...10

## Condizioni ambientali

Temperatura ambiente [°C]	-40...85
Grado di protezione	IP 65; IP 66; IP 67; IP 68; IP 69K

## Test / Certificazioni

EMC	EN 61000-4-2 ESD	4 kV CD / 8 kV AD
	EN 61000-4-3 HF irradiata	10 V/m
	EN 61000-4-4 Burst	2 kV
	EN 61000-4-6 HF condotta	10 V
	EN 55011	Classe B
Resistenza a vibrazione	EN 60068-2-6 Fc	20 g (10...3000 Hz) / 50 cicli di frequenza, 1 ottava / minuto, in 3 assi
Resistenza agli urti	EN 60068-2-27 Ea	100 g 11 ms semisinusoide; 3 shock ciascuno in ogni direzione dei 3 assi di coordinate
Resistenza a shock continui	EN 60068-2-27	40 g 6 ms; 4000 shock ciascuno in ogni direzione dei 3 assi di coordinate
Rapida variazione di temperatura	EN 60068-2-14 Na	TA = -40 °C; TB = 85 °C; t1 = 30 min; t2 = < 10 s; 50 cicli
Test con nebbia salina	EN 60068-2-52 Kb	grado di severità 5 (4 cicli di prova)
MTTF [anni]		1690
Embedded software incluso		si
Certificazione UL	Ta	-25...70 °C
	Enclosure type	Type 1
	Tensione di alimentazione	Limited Voltage/Current
	Numero di certificazione UL	A001
	Numero file UL	E174191

## Dati meccanici

Peso [g]	50
Corpo	Tipo filettato
Montaggio	montaggio non schermato
Dimensioni [mm]	M18 x 1 / L = 60
Definizione filettatura	M18 x 1
Materiali	ottone con rivestimento in bronzo bianco; superficie attiva: PBT arancione; finestra LED: PEI; dadi di fissaggio: ottone con rivestimento in bronzo bianco

## Elementi di indicazione e comando

Indicazione	Stato di commutazione	4 x LED, giallo
-------------	-----------------------	-----------------

## Accessori

Fornitura	dadi di fissaggio: 2
-----------	----------------------

## Osservazioni

Quantità	1 pezzo
----------	---------

# IGS233



## Sensore induttivo

IGK3012-BPKG/US-104

### Collegamento elettrico - connettore

Connettore: 1 x M12; codifica: A; Contatti: dorato



### Collegamento

