

IB0061

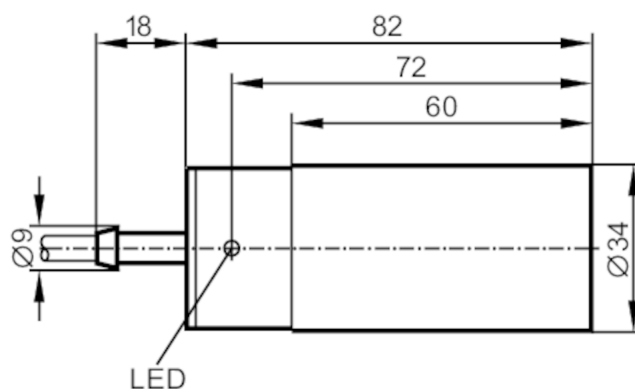


Sensore induttivo

IB-2030-ABOA/F1

Articolo non più disponibile - Scheda archivio

Articolo alternativo: IB0026 Scegliendo un articolo alternativo tener conto dei dati tecnici eventualmente diversi! – Scegliendo un articolo alternativo tener conto dei dati tecnici eventualmente diversi!



Caratteristiche del prodotto

Funzione uscita		NO
Distanza di commutazione [mm]		30
Corpo		cilindrico
Dimensioni [mm]		Ø 34 / L = 82

Dati elettrici

Tensione di esercizio [V]		20...250 AC/DC
Classe di isolamento		II
Protezione da inversione di polarità		no

IB0061



Sensore induttivo

IB-2030-ABOA/F1

Uscite		
Funzione uscita		NO
Max. caduta di tensione uscita di commutazione DC [V]		6,5
Max. caduta di tensione uscita di commutazione AC [V]		6,5
Corrente di carico minima [mA]		5
Max. corrente residua [mA]		2,5 (250 V AC) / 1,3 (110 V AC) / 0,8 (24 V DC)
Permanente capacità di corrente dell'uscita di commutazione AC [mA]		250; (350 (...50 °C))
Permanente capacità di corrente dell'uscita di commutazione DC [mA]		100
Temporanea capacità di corrente dell'uscita di commutazione [mA]		2200; (20 ms / 0,5 Hz)
Frequenza di commutazione AC [Hz]		25
Frequenza di commutazione DC [Hz]		50
Protezione da cortocircuito		no
Resistente a sovraccarico		no
Campo di rilevamento		
Distanza di commutazione [mm]		30
Distanza di commutazione reale Sr [mm]		30 ± 10 %
Distanza operativa [mm]		0...24,3
Precisione / Deriva		
Fattore di correzione		acciaio: 1 / acciaio inox: 0,7 / ottone: 0,5 / alluminio: 0,4 / rame: 0,3
Isteresi [% di Sr]		3...15
Deriva del punto di commutazione [% di Sr]		-10...10
Condizioni ambientali		
Temperatura ambiente [°C]		-25...80
Grado di protezione		IP 67
Test / Certificazioni		
EMC	EN 60947-5-2	Classe B
	EN 55011	
Dati meccanici		
Corpo		cilindrico
Montaggio		montaggio non schermato
Dimensioni [mm]		Ø 34 / L = 82
Materiali		PBT
Elementi di indicazione e comando		
Indicazione	Stato di commutazione	1 x LED, giallo

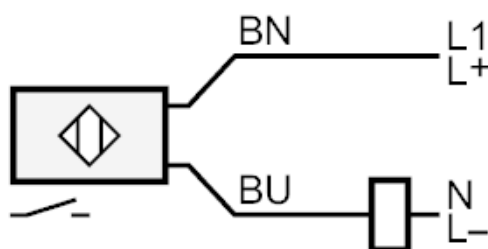
IB0061



Sensore induttivo

IB-2030-ABOA/F1

Accessori	
Accessori inclusi	Fascette di fissaggio: 1
Osservazioni	
Quantità	1 pezzo
Collegamento elettrico	
Cavo: 2 m, PVC; 2 x 0,5 mm ²	
Collegamento	



Colori dei fili conduttori :

BN = marrone
BU = blu

Articolo non più disponibile - Scheda archivio

Articolo alternativo: IB0026 Scegliendo un articolo alternativo tener conto dei dati tecnici eventualmente diversi! – Scegliendo un articolo alternativo tener conto dei dati tecnici eventualmente diversi!