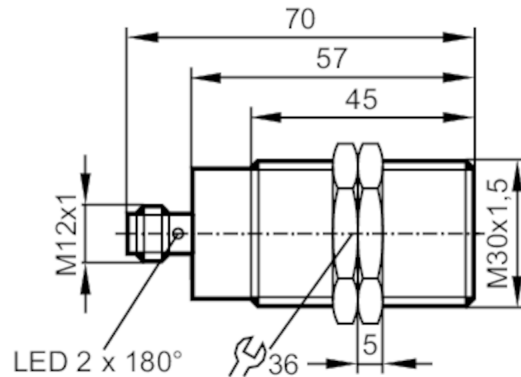


GI712S



Sensore induttivo di sicurezza

GIIA4010-2PS/SIL2/US



Caratteristiche del prodotto

Modello elettrico	PNP
Funzione uscita	2 x OSSD (A1 e A2)
Corpo	Tipo filettato
Dimensioni [mm]	M30 x 1,5 / L = 70

Applicazione

Particolarità	contatti dorati
Modo operativo	funzionamento continuo (senza manutenzione)

Dati elettrici

Tensione di esercizio [V]	19,2...30 DC
Tensione di isolamento effettiva [V]	30
Corrente assorbita [mA]	< 30
Classe di isolamento	III
Protezione da inversione di polarità	si
Max. tempo di ritardo disponibilità [ms]	1000

Uscite

Modello elettrico	PNP
Funzione uscita	2 x OSSD (A1 e A2)
Max. caduta di tensione uscita di commutazione DC [V]	2,5; (30 mA)
Permanente capacità di corrente dell'uscita di commutazione DC [mA]	100
Parametri di uscita	Interfaccia C classe 1
Tensione di uscita con 24 V	conforme a EN 61131-2 ingressi tipo 1, 2
Protezione da cortocircuito	si
Resistente a sovraccarico	no
Max. carico capacitivo CL_max [nF]	20

GI712S



Sensore induttivo di sicurezza

GIIA4010-2PS/SIL2/US

Campo di rilevamento		
Zona di abilitazione	[mm]	1...10
Distanza di disattivazione garantita s(ar)	[mm]	15
Tempi di reazione		
Tempo di risposta ad una richiesta di sicurezza	[ms]	10
Tempo di risposta in caso di avvicinamento alla zona di abilitazione	[ms]	1
Tempo di rischio (tempo di risposta anomalia)	[ms]	30
Condizioni ambientali		
Luogo di applicazione		classe C secondo EN 60654-1, luogo di installazione protetto da agenti atmosferici
Temperatura ambiente	[°C]	-25...70
Indicazioni per la temperatura ambiente		durata d'uso ≤ 87600 h
Temperatura ambiente	[°C]	10...40
Indicazioni per la temperatura ambiente		durata d'uso ≤ 175200 h
Tasso di variazione della temperatura	[K/min]	0,5
Max. umidità relativa dell'aria ammessa	[%]	per un breve periodo: 5...95 %; permanente: 5...70 %
Pressione dell'aria	[kPa]	80...106
Max. altezza s.l.m.	[m]	2000
Radiazione ionizzante		non ammesso
Nebbia salina		no
Grado di protezione		IP 65; IP 67
Test / Certificazioni		
EMC	IEC 60947-5-2	
	IEC 60947-5-3	
	EN 60947-5-3	
	EN 61000-4-2 ESD	6 kV CD / 8 kV AD
	EN 61000-4-3 HF irradiata	20 V/m
	EN 61000-4-4 Burst	2 kV
	EN 61000-4-6 HF condotta	10 V
	EN 61000-4-8	30 A/m
EN 55011	Classe B	
Resistenza agli urti	IEC 60947-5-2	
Resistenza alle vibrazioni	IEC 60947-5-2	
Certificazione UL	Ta	-25...70 °C
	Enclosure type	Type 1
	Tensione di alimentazione	Limited Voltage/Current
	Numero file UL	E174191

GI712S



Sensore induttivo di sicurezza

GIIA4010-2PS/SIL2/US

Parametri di sicurezza	
ISO 13849-1	Categoria 2, PL d
IEC 61508	SIL 2
IEC 62061	SIL cl 2
Durata d'uso TM (Mission Time) [h]	≤ 175200
Durata d'uso TM (indicazione supplementare)	20 anni
Affidabilità tecnica per la sicurezza PFHD [1/h]	1,0E-07

Dati meccanici	
Peso [g]	206
Corpo	Tipo filettato
Montaggio	montaggio schermato
Dimensioni [mm]	M30 x 1,5 / L = 70
Definizione filettatura	M30 x 1,5
Materiali	ottone con rivestimento in bronzo bianco; PBT

Elementi di indicazione e comando		
Indicazione	Funzionamento	1 x LED, verde
	segnale	1 x LED, giallo

Accessori	
Accessori inclusi	dadi di fissaggio: 2

Osservazioni	
Osservazioni	Se non è indicato altro, tutti i dati in tutto il campo di temperatura si riferiscono ad una piastrina di misura secondo IEC 60947-5-2 (FE360 = ST37K) 30x30x1 mm
Quantità	1 pezzo

Collegamento elettrico - connettore

Connettore: 1 x M12; Contatti: dorato



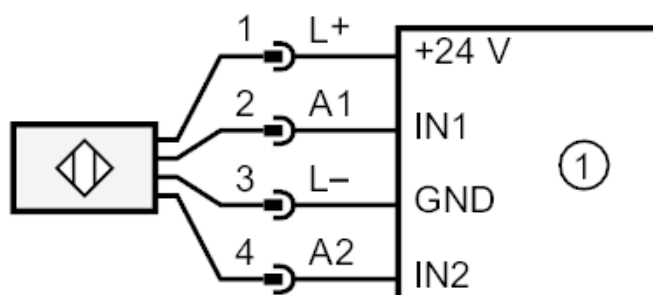
GI712S



Sensore induttivo di sicurezza

GIIA4010-2PS/SIL2/IUS

Collegamento



1: Unità logica di sicurezza