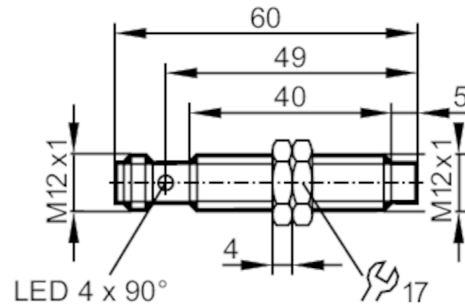


# GF854S



## Sensore induttivo di sicurezza

GIFK4004-2PO/SIL2/US



### Caratteristiche del prodotto

Modello elettrico	PNP
Funzione uscita	2 x OSSD (A1 e A2)
Zona di abilitazione [mm]	> 6
Corpo	Tipo filettato
Dimensioni [mm]	M12 x 1 / L = 60

### Applicazione

Particolarità	contatti dorati
Modo operativo	funzionamento continuo
Funzione di sicurezza	Stato sicuro con attenuazione corretta
Applicazione	Applicazioni difficili e per macchine mobili

### Dati elettrici

Tensione di esercizio [V]	8...32 DC
Tensione di isolamento effettiva [V]	60
Corrente assorbita [mA]	< 20
Classe di isolamento	III
Protezione da inversione di polarità	si
Max. tempo di ritardo disponibilità [ms]	1000



## Sensore induttivo di sicurezza

GIFK4004-2PO/SIL2/US

Uscite	
Modello elettrico	PNP
Funzione uscita	2 x OSSD (A1 e A2)
Max. caduta di tensione uscita di commutazione DC [V]	2,5; (30 mA)
Corrente di carico minima [mA]	1
Permanente capacità di corrente dell'uscita di commutazione DC [mA]	50
Frequenza di commutazione DC [Hz]	10
Parametri di uscita	Interfaccia C classe 1
Tensione di uscita con 24 V	conforme a EN 61131-2 ingressi tipo 1, 2
Protezione da cortocircuito	si
Resistente a sovraccarico	si
Max. carico capacitivo CL_max [nF]	20
Campo di rilevamento	
Zona di abilitazione [mm]	> 6
Distanza di disattivazione garantita s(ao) [mm]	< 3
Precisione / Deriva	
Fattore di correzione	acciaio: 1 / acciaio inox: 0,7 / ottone: 0,4 / alluminio: 0,4 / rame: 0,3
Isteresi [% di Sr]	1...10
Tempi di reazione	
Tempo di risposta ad una richiesta di sicurezza [ms]	5
Tempo di risposta in caso di avvicinamento alla zona di abilitazione [ms]	5
Tempo di rischio (tempo di risposta anomalia) [ms]	100

# GF854S



## Sensore induttivo di sicurezza

GIFK4004-2PO/SIL2/US

Condizioni ambientali	
Temperatura ambiente [°C]	-40...85
Max. umidità relativa dell'aria ammessa [%]	50; (70 °C; <70 °C: >50 %)
Max. altezza s.l.m. [m]	5000
Radiazione ionizzante	non ammesso
Grado di protezione	IP 65; IP 67; IP 68; IP 69K; (con connettore femmina ifm avvitato correttamente)
	test secondo ISO 16750-5
	I seguenti fluidi sono stati testati per 22 ore a 60 °C
	Lubrorefrigeranti
	(HoughtonHocut4480
	Oemeta
	HYCUT ET 46)
	I seguenti fluidi sono stati testati per 22 ore a 75°C
	liquidi idraulici
	(Fuchs Renoling B15 VG 46 HLP
	Total BiohydranTMP 4HEES
	Fuchs Hydrotherm 46 M HFC)
	oli per trasmissioni
	(Fuchs TITAN ATF 3353 Dexron III)
	diesel
	biodiesel
	urea
	(AdBlue)
	liquido per freni
	(K2 TURBO DOT 4)
	I seguenti fluidi sono stati testati per 22 ore a 23 °C
	protezione anticorrosione
	(cera speciale conservante Sonax )
	detergente a freddo
	(detergente a freddo Sonax S )
	detergente con ammoniaca
	(concentrato di ammoniaca salina Dr. Webers Weco )
	acido per batterie
	I seguenti fluidi sono stati testati per 2 ore a 23 °C
	detergente per cerchi
	(Sonax Xtreme Plus)
	I seguenti fluidi sono stati testati per 10 minuti a 23 °C
	benzina super senza piombo

Fluidi chimici



## Sensore induttivo di sicurezza

GIFK4004-2PO/SIL2/US


Test / Certificazioni		
EMC	ambienti industriali	
	EN 60947-5-3	
	EN 61000-4-2 ESD	6 kV CD / 8 kV AD
	EN 61000-4-3 HF irradiata	20 V/m
	EN 61000-4-4 Burst	2 kV
	EN 61000-4-5 Surge	2 kV
	EN 61000-4-6 HF condotta	10 V
	EN 61000-4-8	30 A/m 50/60 Hz / 1000 A/m 0 Hz
	EN 55011	Classe B
	Applicazioni mobili	Solo per il funzionamento con soppressione sovraccarichi (58 V) / Non per il funzionamento attivo durante la fase di avviamento del motore in sistemi a 12 V
	ISO 10605 ESD	8 kV CD / 15 kV AD
	ISO 11452-2, ISO 11452-5 immunità radiata	100 V/m
	ISO 7637-2, ISO 16750-2 immunità condotta	12 V / 24 V
	Impulso	1 2a 3a 3b 4 5b
	grado di severità	III III III III III III 58V
	Criterio di guasto	B B B A A C/B A
EN 55025		
Resistenza a vibrazione	EN 60068-2-6 Fc	20 g (10...3000 Hz) / 50 cicli di frequenza, 1 ottava / minuto, in 3 assi
Rumore a banda larga	EN 60068-2-64 h	5,9 g (10...2000 Hz) / accelerazione effettiva per montaggio del telaio
Resistenza agli urti	EN 60068-2-27 Ea	100 g 11 ms semisinusoide; 3 shock ciascuno in ogni direzione dei 3 assi di coordinate
Resistenza a shock continui	EN 60068-2-27 Ea	40 g 6 ms; 4000 shock ciascuno in ogni direzione dei 3 assi di coordinate
Rapida variazione di temperatura	EN 60068-2-14 Na	TA = -40°C; TB = 85°C; t1 = 30 min; t2 = 10 s 100 cicli
Test con nebbia salina	EN 60068-2-52 Kb	grado di severità 5 (4 cicli di prova)
Certificazione UL	Ta	< 70 °C
	Enclosure type	Type 1
	Tensione di alimentazione	Limited Voltage/Current
	Numero file UL	E174191
Parametri di sicurezza		
Conforme ai requisiti		ISO 13849-1: 2015 Categoria 2, PL d IEC 61508 SIL 2 IEC 62061 SIL 2
Durata d'uso TM (Mission Time) [h]		≤ 87600
Durata d'uso TM (indicazione supplementare)		ambienti industriali Campo di temperatura -25...70 °C ≤ 175200
PFH [1/h]		< 5E-08

# GF854S



## Sensore induttivo di sicurezza

GIFK4004-2PO/SIL2/US

Dati meccanici		
Peso [g]	86,8	
Corpo	Tipo filettato	
Montaggio	montaggio non schermato	
Dimensioni [mm]	M12 x 1 / L = 60	
Definizione filettatura	M12 x 1	
Materiali	Boccola filettata: ottone con rivestimento in bronzo bianco; superficie attiva: LCP; finestra LED: PEI; dadi di fissaggio: ottone con rivestimento in bronzo bianco	
Coppia di serraggio [Nm]	< 7	
Elementi di indicazione e comando		
Indicazione	Indicazione stato di commutazione	4 LED, giallo
Accessori		
Fornitura	dadi di fissaggio: 2	
Osservazioni		
Osservazioni	Il materiale per un montaggio sicuro non è compreso nella fornitura; il montaggio deve essere eseguito dall'operatore	
	Conforme agli ambientali e EMC per il funzionamento di macchine agricole e forestali, macchine escavatrici e per l'edilizia e veicoli di movimentazione	
	In caso di utilizzo in veicoli di trasporto industriali, la schermatura del cavo di collegamento deve essere collegata al sensore.	
	Se non è indicato altro, tutti i dati in tutto il campo di temperatura si riferiscono ad una piastrina di misura secondo IEC 60947-5-2	
	(FE360 = ST37-2K) 12x12x1 mm	
Quantità	1 pezzo	
Collegamento elettrico - connettore		
Connettore: 1 x M12; codifica: A; Contatti: dorato		
		

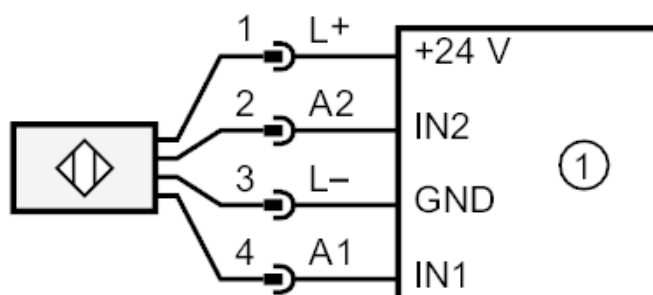
# GF854S



## Sensore induttivo di sicurezza

GIFK4004-2PO/SIL2/US

### Collegamento



1: Unità logica di sicurezza