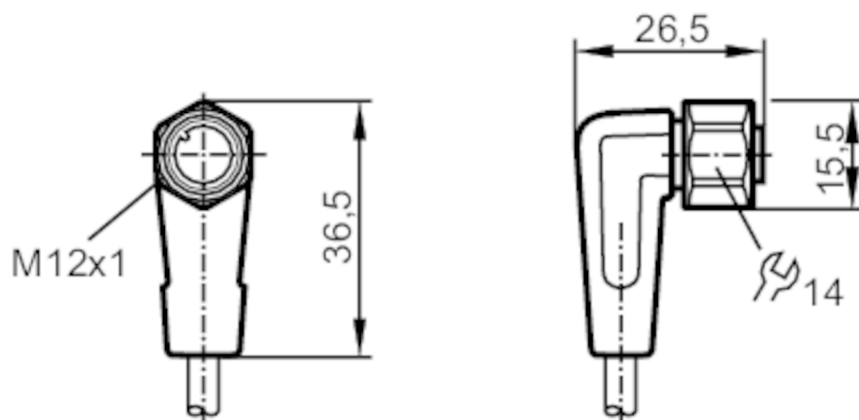


# EVT367



## Cavo di collegamento con connettore femmina

ADOAH030VAS0025E03



### Applicazione

Applicazione	settori igienici e bagnati dell'industria alimentare
Senza silicone	si

### Dati elettrici

Tensione di esercizio [V]	< 250 AC / < 300 DC
Classe di isolamento	II
Capacità di corrente totale [A]	4

### Condizioni ambientali

Temperatura ambiente [°C]	-25...100
Indicazioni per la temperatura ambiente	cULus: ...50
Temperatura ambiente mobile [°C]	5...100
Indicazioni per la temperatura ambiente, mosso	cULus: ...50
Grado di protezione	IP 65; IP 67; IP 68; IP 69K

# EVT367



## Cavo di collegamento con connettore femmina

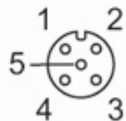
ADOAH030VAS0025E03

Dati meccanici		
Peso [g]	859,5	
Dimensioni [mm]	26,5 x 15,5 x 36,5	
Materiali	Corpo: PVC arancione; Guarnizione: EPDM	
Materiale dado	1.4404 (AISI 316L)	
Idoneità della catena portacavi	si	
Idoneità della catena portacavi	raggio di piegatura con utilizzo flessibile	min. 10 x diametro del cavo
	velocità di spostamento	max. 3,3 m/s con una lunghezza di spostamento di 5 m e max. accelerazione di 5 m/s <sup>2</sup>
	cicli di piegatura	> 1 Mio.
	sollecitazione alla torsione	± 180 °/m

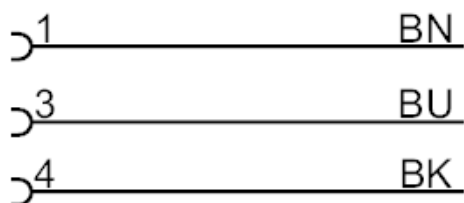
Osservazioni	
Quantità	1 pezzo

Collegamento elettrico	
Cavo: 25 m, PVC, arancione, Ø 4,9 mm; 3 x 0,34 mm <sup>2</sup> (42 x Ø 0,1 mm )	

Collegamento elettrico - Presa	
Connettore: 1 x M12, ad angolo; Fermo: 1.4404 (AISI 316L); Contatti: dorato; Coppia di serraggio: 0,6...1,5 Nm	



## Collegamento



Colori dei fili conduttori :

- BK = nero
- BN = marrone
- BU = blu