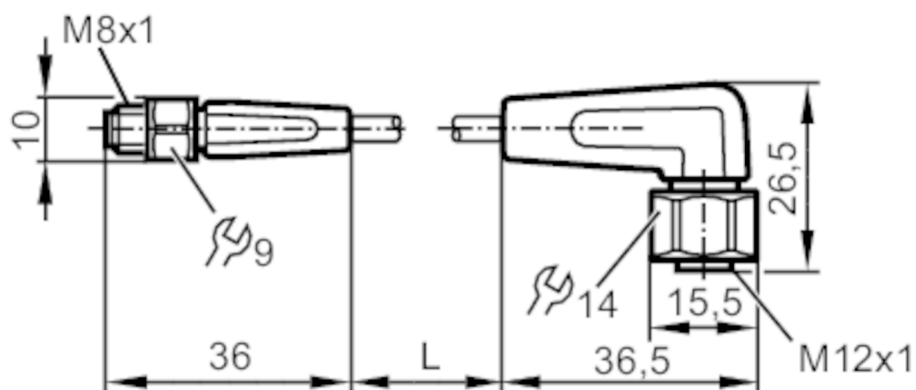


EVF265



Cavo di collegamento

VDOAH030VAS00,3P03STGF030VAS



Applicazione

Particolarità	senza silicone; senza alogeno; contatti dorati; Idoneità della catena portacavi
Applicazione	settori igienici e bagnati dell'industria alimentare
Senza silicone	si

Dati elettrici

Tensione di esercizio [V]	< 50 AC / < 60 DC
Classe di isolamento	III
Capacità di corrente totale [A]	3

Condizioni ambientali

Temperatura ambiente [°C]	-25...80
Temperatura ambiente mobile [°C]	5...80
Grado di protezione	IP 65; IP 67; IP 68; IP 69K

Test / Certificazioni

Certificazione UL	Tensione di alimentazione	Class 2
-------------------	---------------------------	---------

EVF265



Cavo di collegamento

VDOAH030VAS00,3P03STGF030VAS

Dati meccanici		
Peso [g]	30,9	
Dimensioni [mm]	10 x 10 x 36	
Materiali	Corpo: PP senza alogeno; Guarnizione: EPDM	
Materiale dado	1.4404 (AISI 316L)	
Idoneità della catena portacavi	si	
Idoneità della catena portacavi	raggio di piegatura con utilizzo flessibile	min. 10 x diametro del cavo
	velocità di spostamento	max. 3,3 m/s con una lunghezza di spostamento di 5 m e max. accelerazione di 5 m/s ²
	cicli di piegatura	> 1 Mio.
	sollecitazione alla torsione	± 180 °/m

Osservazioni	
Quantità	1 pezzo

Collegamento elettrico - connettore

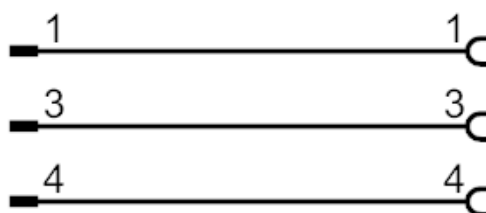
Connettore: 1 x M8, diritto; codifica: A; Fermo: 1.4404 (AISI 316L); Contatti: dorato; Coppia di serraggio: 0,3...0,5 Nm



Collegamento elettrico

Cavo: 0,3 m, MPPE, senza alogeno, grigio, Ø 4,9 mm; 3 x 0,34 mm² (42 x Ø 0,1 mm)

Collegamento



Collegamento elettrico - Presa

Connettore: 1 x M12, ad angolo; codifica: A; Fermo: 1.4404 (AISI 316L); Contatti: dorato; Coppia di serraggio: 0,6...1,5 Nm

EVF265



Cavo di collegamento

VDOAH030VAS00,3P03STGF030VAS

