

EVF158



Cavo di collegamento

VDOAF032VAS0005P03STGF030VAS

Dati meccanici		
Peso [g]	154,2	
Dimensioni [mm]	10 x 10 x 36	
Materiali	Corpo: PP grigio; Guarnizione: EPDM	
Materiale dado	1.4404 (AISI 316L)	
Idoneità della catena portacavi	si	
Idoneità della catena portacavi	raggio di piegatura con utilizzo flessibile	min. 10 x diametro del cavo
	velocità di spostamento	max. 3,3 m/s con una lunghezza di spostamento di 5 m e max. accelerazione di 5 m/s ²
	cicli di piegatura	> 1 Mio.
	sollecitazione alla torsione	± 180 °/m

Elementi di indicazione e comando		
Indicazione	Stato di commutazione	1 x LED, giallo
	Funzionamento	1 x LED, verde

Osservazioni	
Quantità	1 pezzo

Collegamento elettrico - connettore

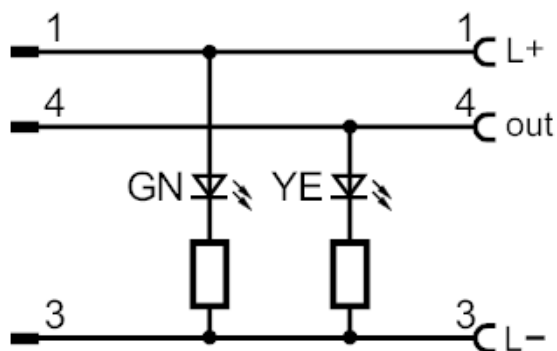
Connettore: 1 x M8, diritto; codifica: A; Fermo: 1.4404 (AISI 316L); Contatti: dorato; Coppia di serraggio: 0,3...0,5 Nm



Collegamento elettrico

Cavo: 5 m, MPPE, senza alogeno, grigio, Ø 4,9 mm; 3 x 0,34 mm² (42 x Ø 0,1 mm)

Collegamento



EVF158



Cavo di collegamento

VDOAF032VAS0005P03STGF030VAS

Collegamento elettrico - Presa

Connettore: 1 x M8, ad angolo; codifica: A; Fermo: 1.4404 (AISI 316L); Contatti: dorato; Coppia di serraggio: 0,3...0,5 Nm

