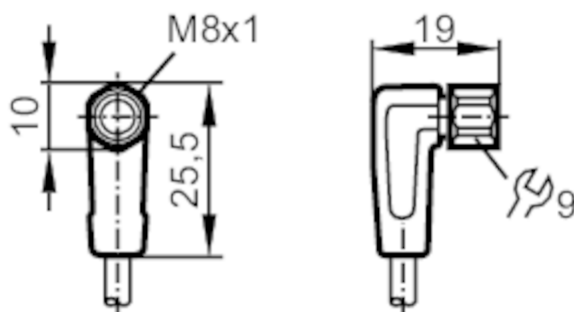


EVF141



Cavo di collegamento con connettore femmina

ADOAF040VAS0025P04



Applicazione

Particolarità	senza silicone; senza alogeno; contatti dorati; Idoneità della catena portacavi
Applicazione	settori igienici e bagnati dell'industria alimentare
Senza silicone	si

Dati elettrici

Tensione di esercizio [V]	< 50 AC / < 60 DC
Classe di isolamento	III
Capacità di corrente totale [A]	3

Condizioni ambientali

Temperatura ambiente [°C]	-25...80
Temperatura ambiente mobile [°C]	5...80
Grado di protezione	IP 65; IP 67; IP 68; IP 69K

Test / Certificazioni

Certificazione UL	Tensione di alimentazione	Class 2
-------------------	---------------------------	---------

EVF141



Cavo di collegamento con connettore femmina

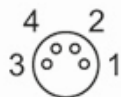
ADOAF040VAS0025P04

Dati meccanici		
Peso [g]	749,4	
Dimensioni [mm]	19 x 10 x 25,5	
Materiali	Corpo: PP grigio; Guarnizione: EPDM	
Materiale dado	1.4404 (AISI 316L)	
Idoneità della catena portacavi	si	
Idoneità della catena portacavi	raggio di piegatura con utilizzo flessibile	min. 10 x diametro del cavo
	velocità di spostamento	max. 3,3 m/s con una lunghezza di spostamento di 5 m e max. accelerazione di 5 m/s ²
	cicli di piegatura	> 1 Mio.
	sollecitazione alla torsione	± 180 °/m

Osservazioni	
Quantità	1 pezzo

Collegamento elettrico	
Cavo: 25 m, MPPE, senza alogeno, grigio, Ø 4,9 mm; 4 x 0,34 mm ² (4 x Ø 0,1 mm)	

Collegamento elettrico - Presa	
Connettore: 1 x M8, ad angolo; codifica: A; Fermo: 1.4404 (AISI 316L); Contatti: dorato; Coppia di serraggio: 0,3...0,5 Nm	



EVF141



Cavo di collegamento con connettore femmina

ADOAF040VAS0025P04

Collegamento



Colori dei fili conduttori :

BK =	nero
BN =	marrone
BU =	blu
WH =	bianco