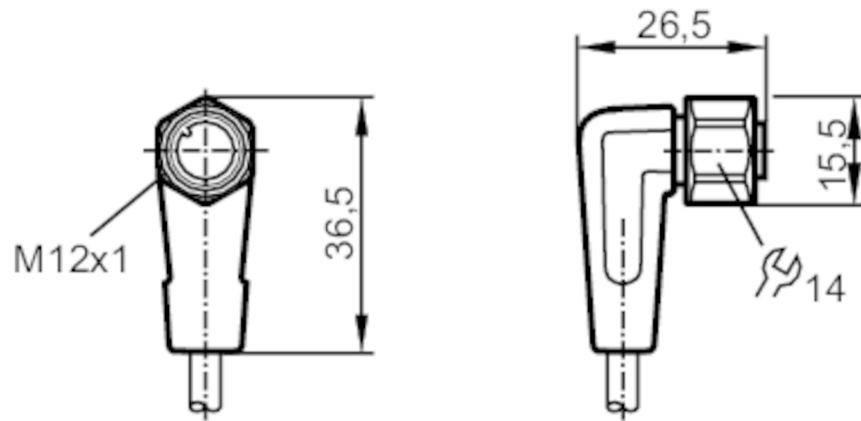




Cavo di collegamento con connettore femmina

ADOAH040VAS0005P04



Applicazione	
Particolarità	senza silicone; senza alogeno; contatti dorati; Idoneità della catena portacavi
Applicazione	settori igienici e bagnati dell'industria alimentare
Senza silicone	si
Dati elettrici	
Tensione di esercizio [V]	< 250 AC / < 300 DC
Classe di isolamento	II
Capacità di corrente totale [A]	4
Condizioni ambientali	
Temperatura ambiente [°C]	-25...100
Indicazioni per la temperatura ambiente	cULus: ...65 °C
Temperatura ambiente mobile [°C]	0...100
Indicazioni per la temperatura ambiente, mosso	cULus: ...65 °C
Temperatura di immagazzinamento [°C]	-25...55
Umidità di immagazzinamento [%]	10...100
Altre condizioni climatiche per lo stoccaggio secondo la classe indicata	1K22/ DIN 60721-3-1
Grado di protezione	IP 65; IP 67; IP 68; IP 69K
Dati meccanici	
Peso [g]	168

EVF004



Cavo di collegamento con connettore femmina

ADOAH040VAS0005P04

Dimensioni	[mm]	26,5 x 15,5 x 36,5	
Materiali		PP senza alogeno; Guarnizione: EPDM	
Materiale corpo		PP	
Materiale dado		1.4404 (AISI 316L)	
Idoneità della catena portacavi		si	
Idoneità della catena portacavi	raggio di piegatura con utilizzo flessibile	min. 10 x diametro del cavo	
	velocità di spostamento	max. 3,3 m/s con una lunghezza di spostamento di 5 m e max. accelerazione di 5 m/s ²	
	cicli di piegatura	> 1 Mio.	
	sollecitazione alla torsione	± 180 °/m	

Osservazioni

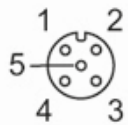
Quantità	1 pezzo
----------	---------

Collegamento elettrico

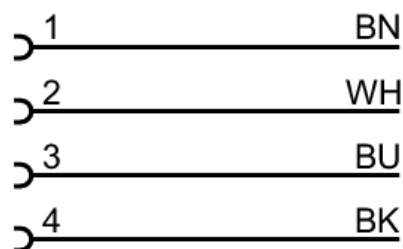
Cavo: 5 m, MPPE, senza alogeno, grigio, Ø 4,9 mm; 4 x 0,34 mm² (42 x Ø 0,1 mm)

Collegamento elettrico - Presa

Connettore: 1 x M12, ad angolo; codifica: A; Corpo: PP; Fermo: 1.4404 (AISI 316L); Contatti: dorato; Coppia di serraggio: 0,6...1,5 Nm



Collegamento



Colori dei fili conduttori :
BK = nero
BN = marrone
BU = blu
WH = bianco